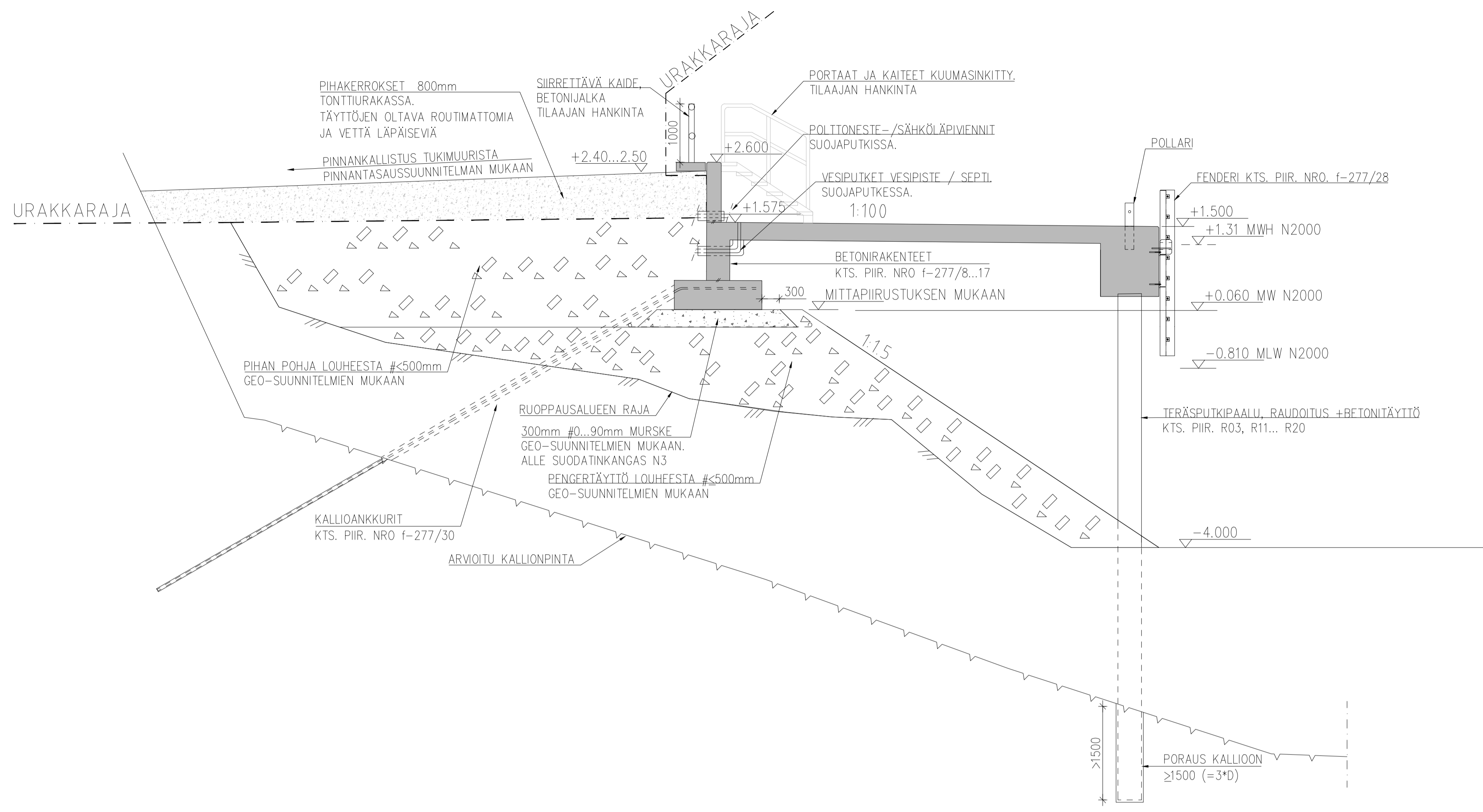
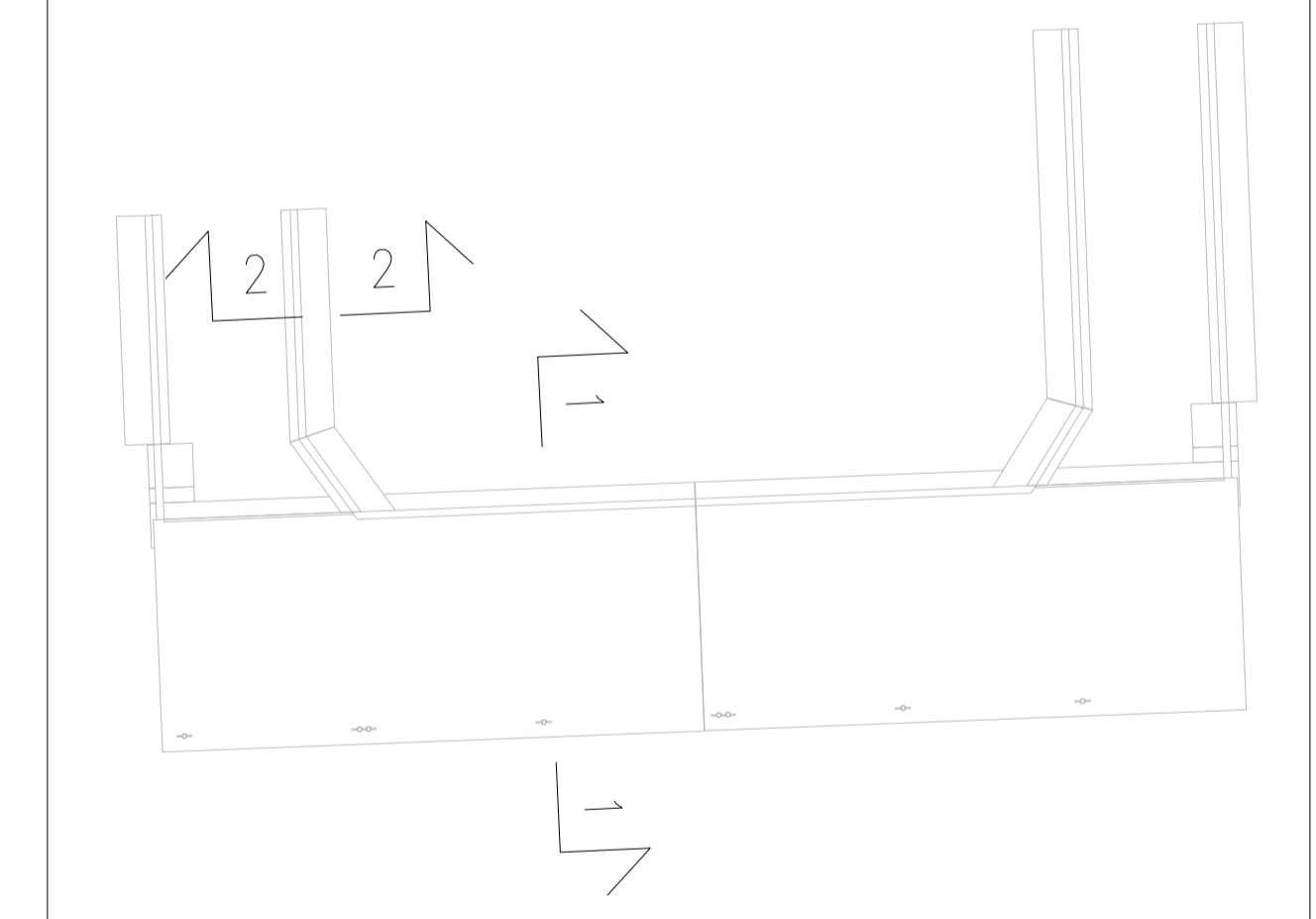


KYLKILAITURIN MITTA- JA RAUDOITUSPIIRUSTUKST: f-277/8...17
 TUKIMUURIN MITTA- JA RAUDOITUSPIIRUSTUKSET: f-277/18...25
 FENDERI: f-277/28
 KALLIOANKKUROINTI: f-277/30

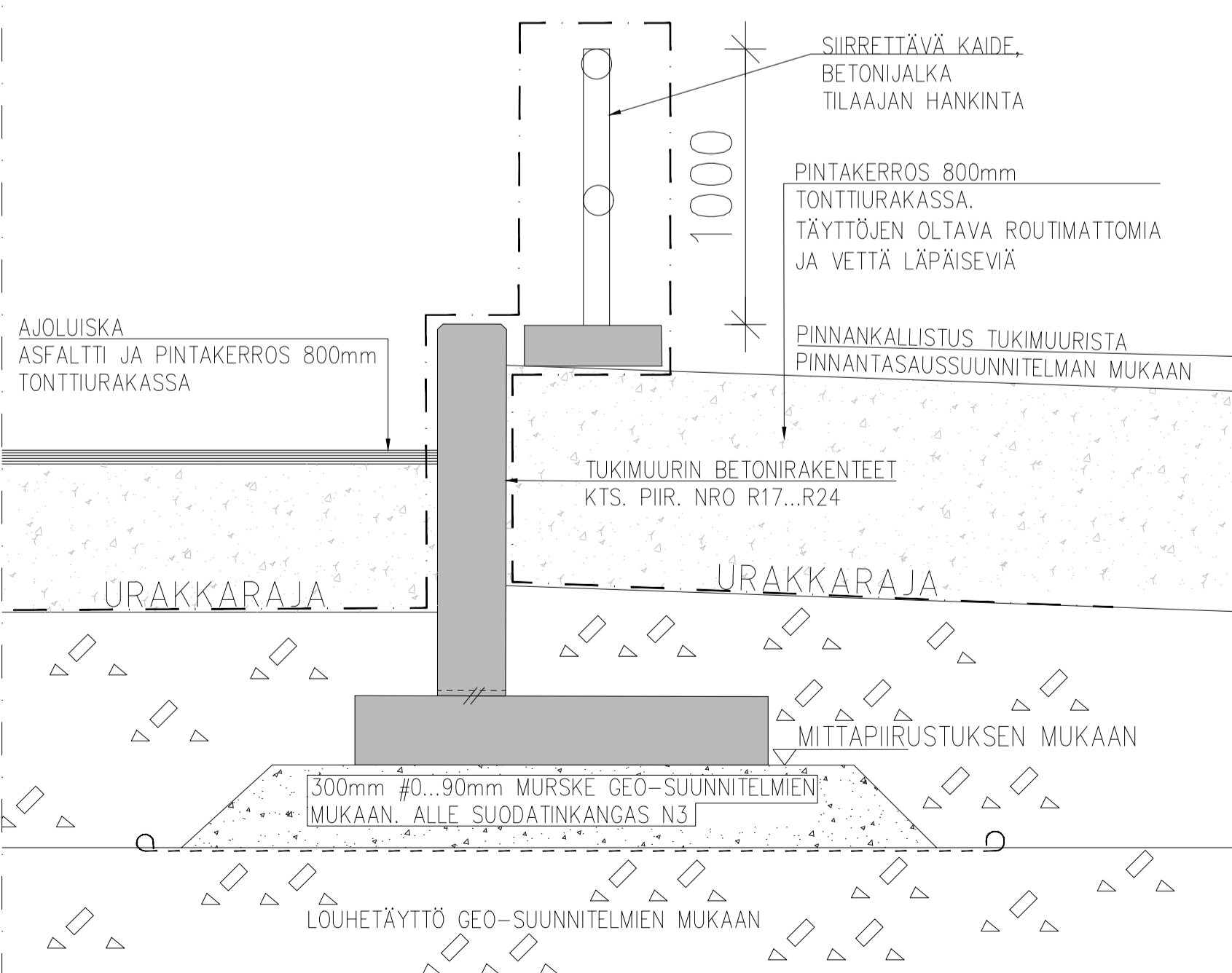
YLEISLEIKKAUS 1-1, 1:50
 LAITURIN PERUSTUS



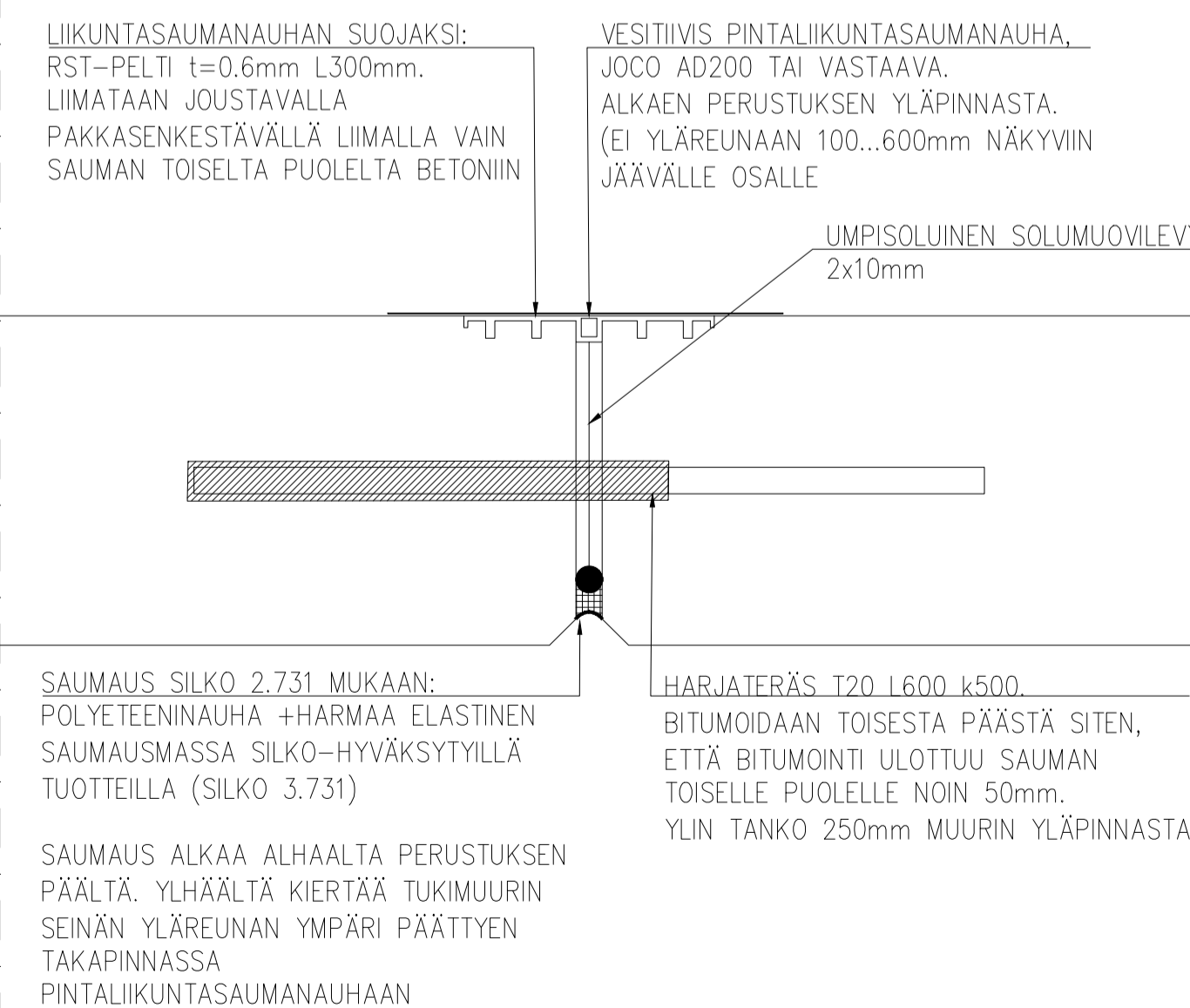
Sijaintikaavio



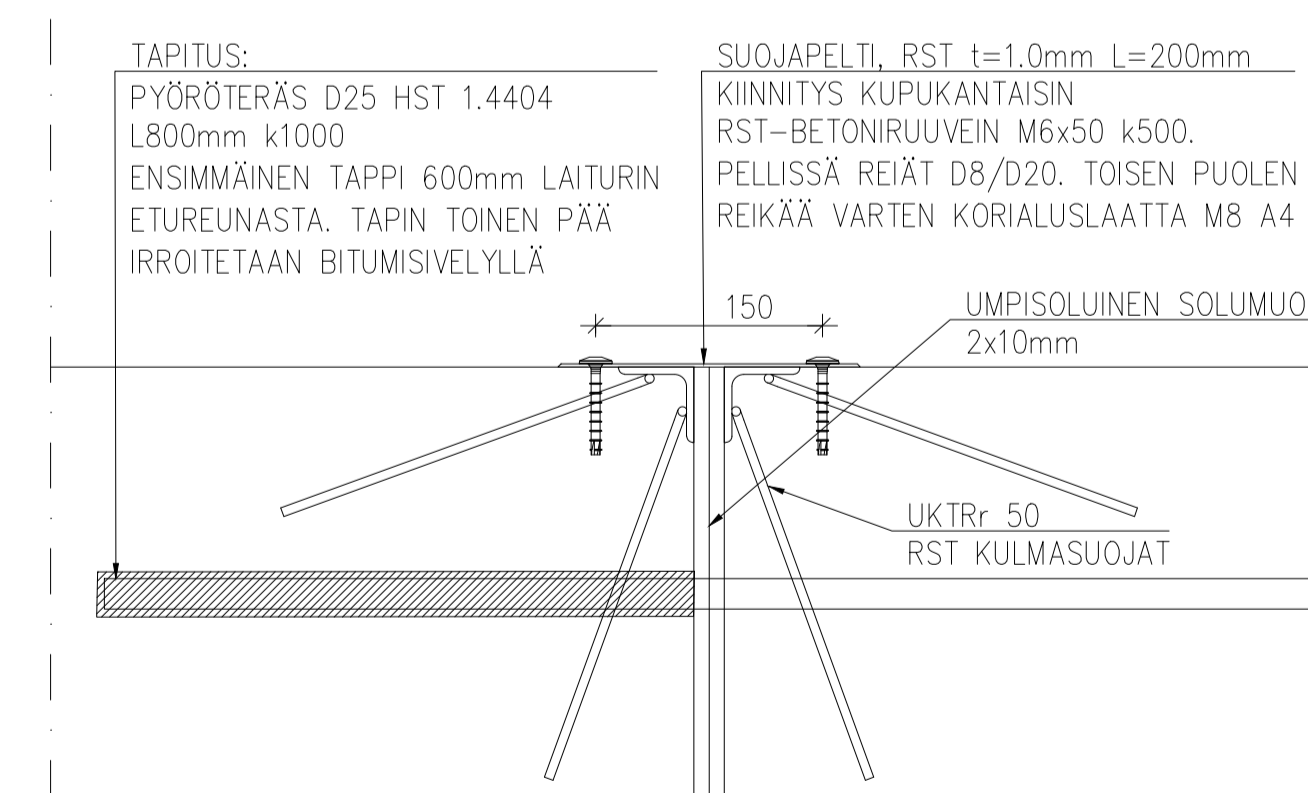
YLEISLEIKKAUS 2-2, 1:20
 TUKIMUURIN PERUSTUS



LS DET 1
 Liikuntasauva tukimuurin seinässä
 1:5



LS DET 2
 Liikuntasauva laiturilla
 1:5



TUNNUS	LUKUM.	MUUTOS	PÄIVÄYS	PIIRT.	HYV.

K.osa/kylä	Kortteli/Tila	Tontti/Rn:o	Viranomaisen arkistointimerkintäjä varten		
Rakennusvaihe	RAK	Piirustuslaji	RAKENNEPIIRUSTUS	Juoks. n:o	
Rakennuskohteen nimi ja osoite	VASKILUOTO	Piirustuksen sisältö	YLEISLEIKKAUKSET JA DETALJIT 1:50	Mittakaavat	
Kutterisatama		RANTARAKENTEET		1:20	
				1:5	
WSP		Työ n:o	323150	Piir. n:o	f-277/6
Katopuolemuu 1 D. 33100 Tampere		Piir.	J.Kattilakoski	Suunn.	J.Kattilakoski
www.wsp.fi		Hyv.	P.Junttila	Hyv.	
		Pvm.	31.03.2026		

wsp