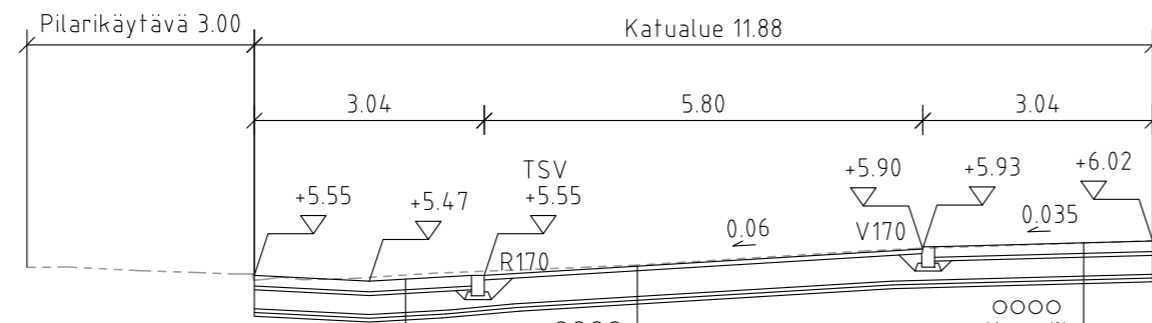
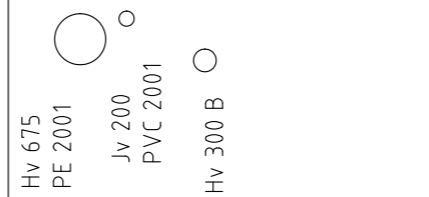


TYYPPIPOIKKILEIKKAUS 1:100
pl 55



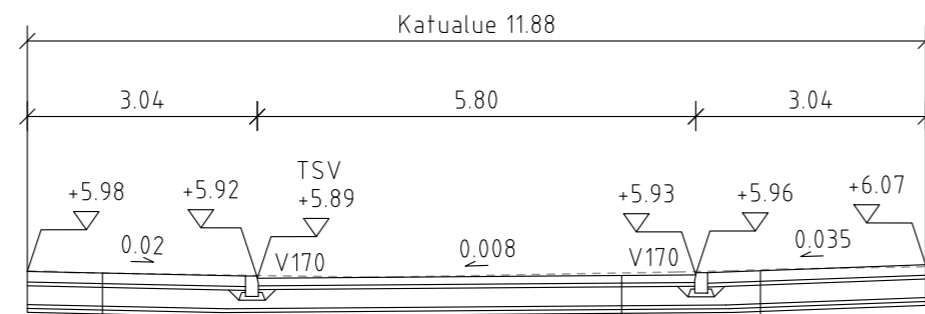
Nupukivi	140 mm
Asennushiekka Kt 0...8	50 mm
Kantava kerros KaM 0...32	250 mm
Suodatinkangas	N3
Eristelevyt XPS	50 mm
Tasauskerros Kt 0...8	50 mm
Suodatinkangas	N3
Yhteensä	500 mm



AB 16/150	60 mm
Kantava kerros KaM 0...32	340 mm
Suodatinkangas	N3
Eristelevyt XPS	50 mm
Tasauskerros Kt 0...8	50 mm
Suodatinkangas	N3
Yhteensä	500 mm

Nupukivi	140 mm
Asennushiekka Kt 0...8	50 mm
Kantava kerros KaM 0...32	250 mm
Suodatinkangas	N3
Eristelevyt XPS	50 mm
Tasauskerros Kt 0...8	50 mm
Suodatinkangas	N3
Yhteensä	500 mm

TYYPPIPOIKKILEIKKAUS 1:100
pl 115



Nupukivi	140 mm
Asennushiekka Kt 0...8	50 mm
Kantava kerros KaM 0...32	250 mm
Suodatinkangas	N3
Eristelevyt XPS	50 mm
Tasauskerros Kt 0...8	50 mm
Suodatinkangas	N3
Yhteensä	500 mm

Graniittilaatta	100 mm
Asennushiekka Kt 0...8	50 mm
Kantava kerros KaM 0...32	250 mm
Suodatinkangas	N3
Eristelevyt XPS	50 mm
Tasauskerros Kt 0...8	50 mm
Suodatinkangas	N3
Yhteensä	500 mm

Nupukivi	140 mm
Asennushiekka Kt 0...8	50 mm
Kantava kerros KaM 0...32	250 mm
Suodatinkangas	N3
Eristelevyt XPS	50 mm
Tasauskerros Kt 0...8	50 mm
Suodatinkangas	N3
Yhteensä	500 mm

Tasokoordinaatisto: ETRS-GK22
Korkeusjärjestelmä: N2000



Vaasan kaupungin tekninen virasto
Kuntatekniikka
Vasa stads tekniska verk
Kommunteknik

HYVÄKS. GODK.

TARK. GRANSK.

Vaasan Vesi
Vasa Vatten

KESKUSTA

Teräksenkuja

Tyypipoikkileikkaukset

LIIK.SUUN. TRAFIKPLAN.

SUUNN. PLAN. JK

SUHDE SKALA

1:100

PIIR.n:o RITN.nr
a-2265/3

LIITT.PIIRR.n:o SAMMANH.MED RITN.nr

hyväksytty

HYVÄKS. GODK.