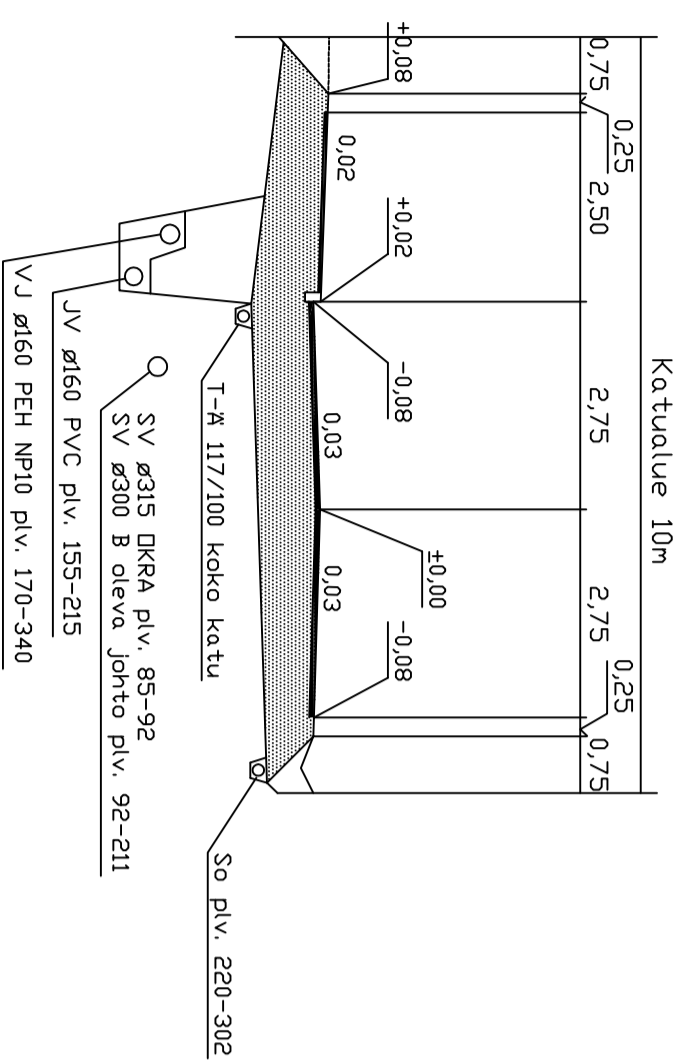


# TYYPPIPOIKKILEIKKAUS 1:100

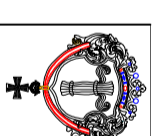


Katuluokka 5		
Päällysrakenne		E/80
Alo		5
Kantava	Ms 0-32	15
Kantava	Ms 0-64	30
Tukikerros	HK	30
Irtilouhinta	TSV -80cm	
Kiilaus		
yht.		80

## Vaihtoehtoinen rakennekerros

### Rakennekerrokset:

AB		60
Kantava	Ms 0-32	200
Jakava/		
Suodatin	pohjatuikka	400
yht.		810



**Vaasan kaupungin tekninen virasto**  
Kuntatekniikka  
**Vasa stads tekniska verk**  
Kommun teknik

**HOUPOINTEMI**

Puskantie

Tyyppipoikkileikkaus (täydennys)

hyväksyty

HYÄKS. GODK.	
TARK. GRANSK.	
VESEL. VÄTTENV.	
LUK. SUUN. TRÄFKPLAN.	
SUUNN. PLAN.	15.9.2016
SUHDE SKALA	PIIR. n:o RITN.nr

**1:100** a-1612/2.1

LITTT. PIIRR.n:o SAMMANH.MED. RITN.nr  
HYÄKS. GODK.