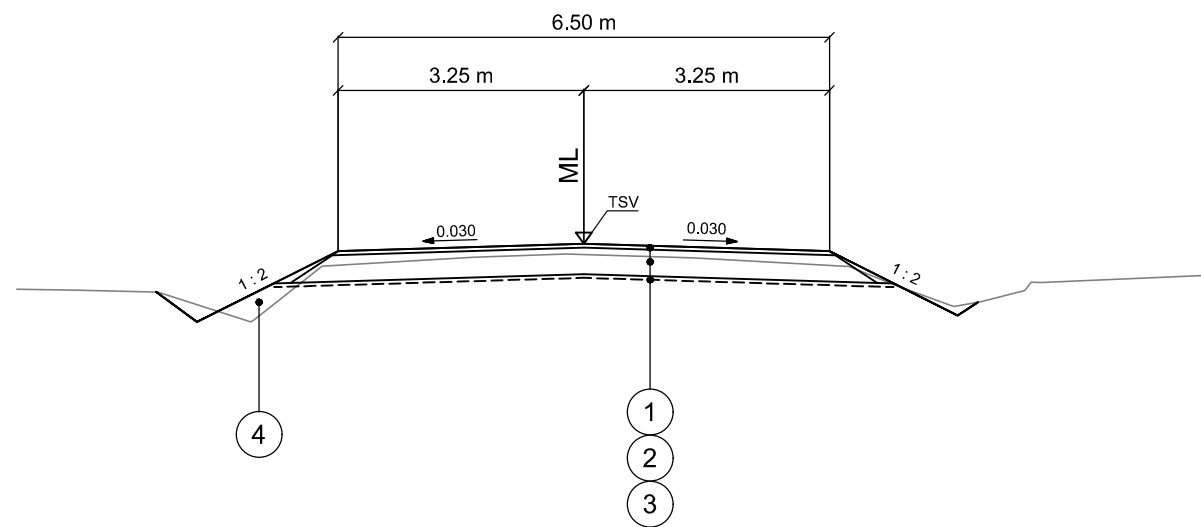


M2 (SELKÄMÄENTIE) tl-400

Nro	Nimitys	Materiaali		Huom.
1	Kulutuskerros	KaM 0 - 16 mm	50	
2	Kantava, sitomaton	KaM 0/55	350	
3	Suodatinkangas	N3		
4	Maapenger			Soveltuvista leikkausmaista



 Vaasan kaupunki Kuntateknikka Vasa stad Kommuniteknik		Pvm	Suunn.	Tark.	Koordinaattijärjestelmä	KKJ	Mt 7200 Hiirpellontien kevyen liikenteen väylä, Vaasa		
 A-INSINÖÖRIT					Korkeusjärjestelmä	N60	Katu- ja rakennussuunnitelma		
Pvm	Siri Gröndahl	Pvm	Antti Rantanen	Tierekisteritunnus	7200/7/0 - 7200/7/2188		Tyyppipoikkileikkaus M2	Mittakaava	Piir.nro
29.4.2021		29.4.2021	Jukka Tikkamäki				1:100	a-2198/4TR-2	