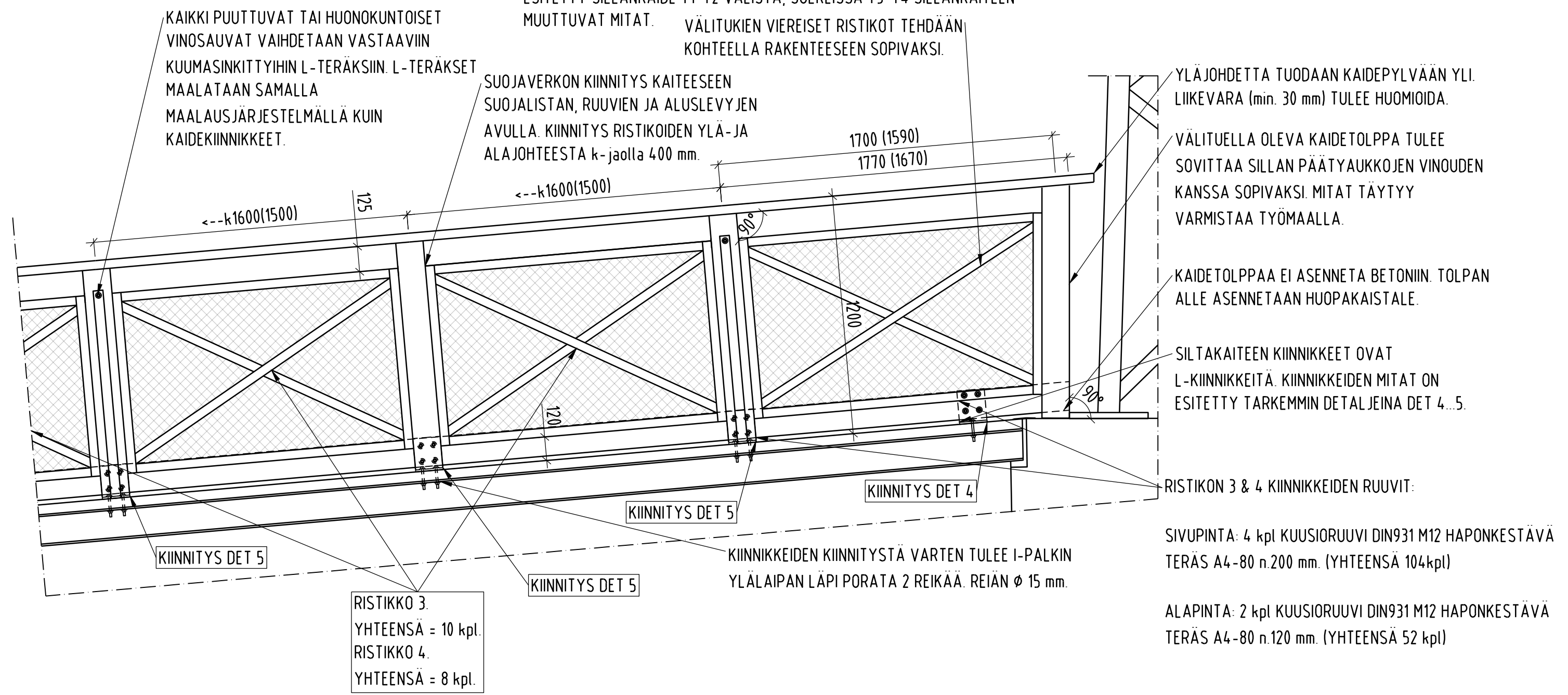
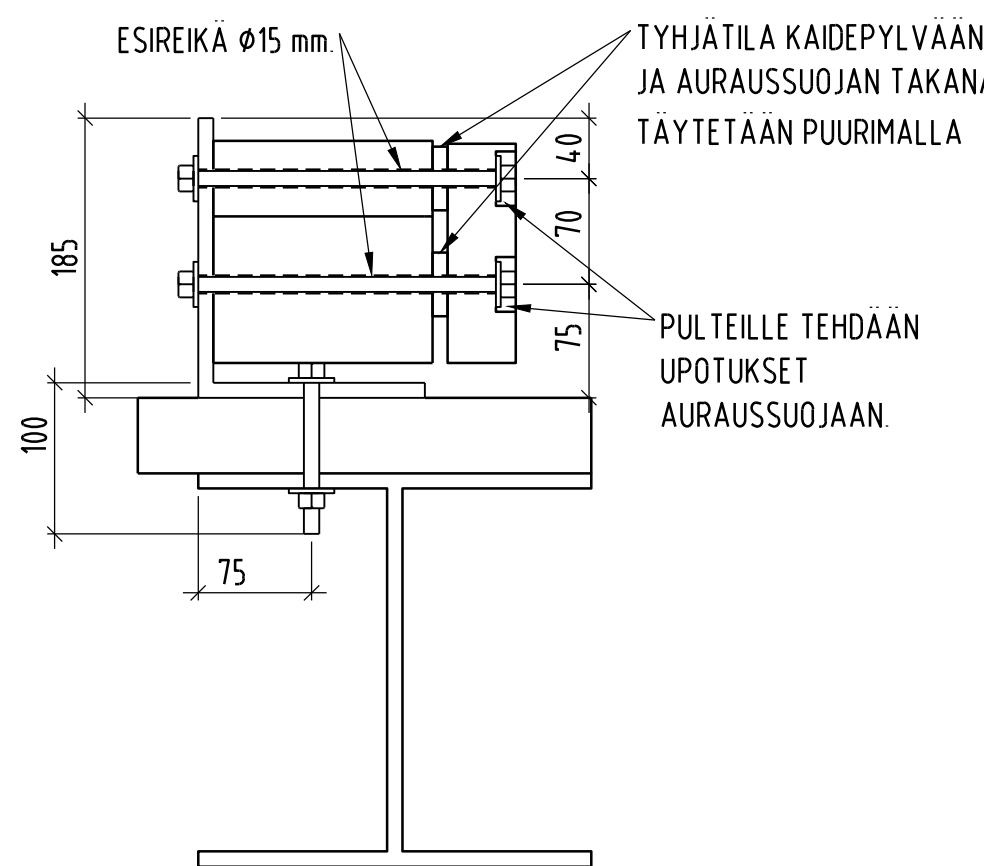


PÄÄTYAUKKOJEN KAITEIDEN MITAT 1:20

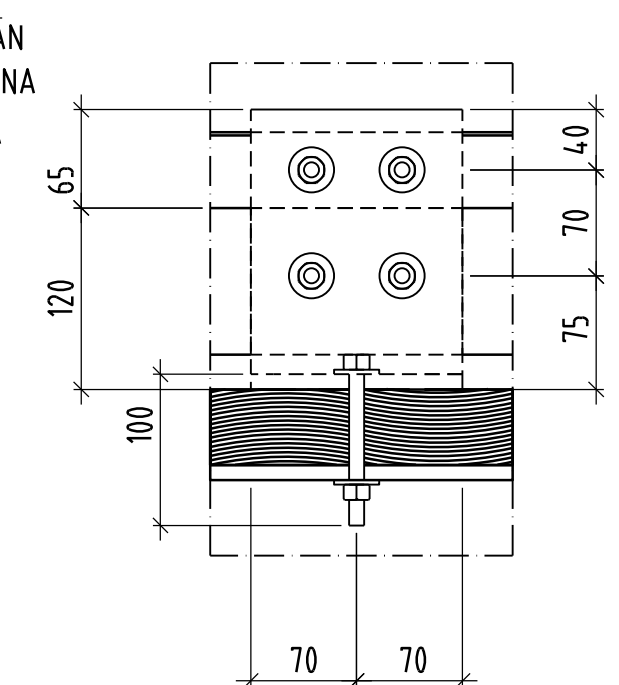
ESITETTY SILLANKAIDE T1-T2 VALISTA, SULKEISSA T3-T4 SILLANKAITEEN MUUTTUVA MITAT. VÄLITUKIEN VIEREISET RISTIKOT TEHDÄÄN KOHTEELLA RAKENTEeseen SOPIVAKSI.



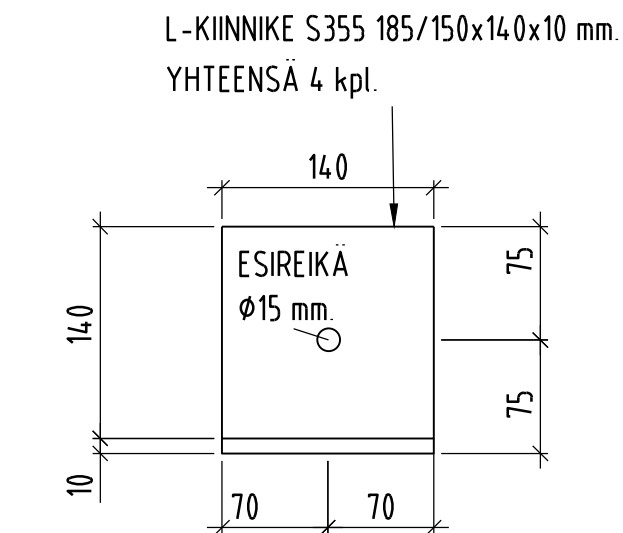
DET 4, VÄLITUEN VIERESSÄ OLEVAN RISTIKON PÄÄTYKIINNITYS SIVUSTA, 1:5



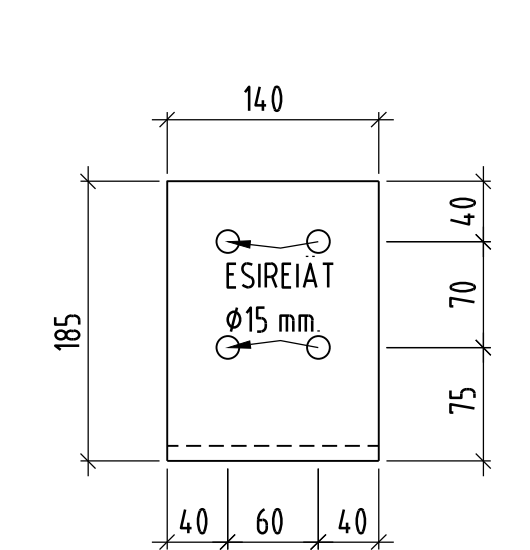
DET 4, VÄLITUEN VIERESSÄ OLEVAN RISTIKON PÄÄTYKIINNITYS EDESTÄ, 1:5



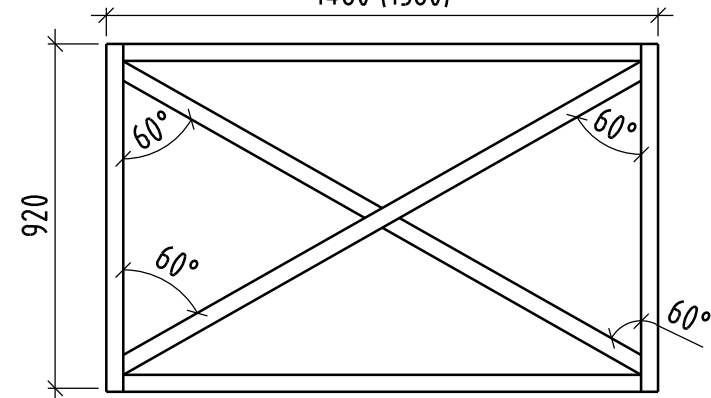
DET 4, VÄLITUEN VIERESSÄ OLEVAN RISTIKON PÄÄTYKIINNIKE POHJASTA, 1:5



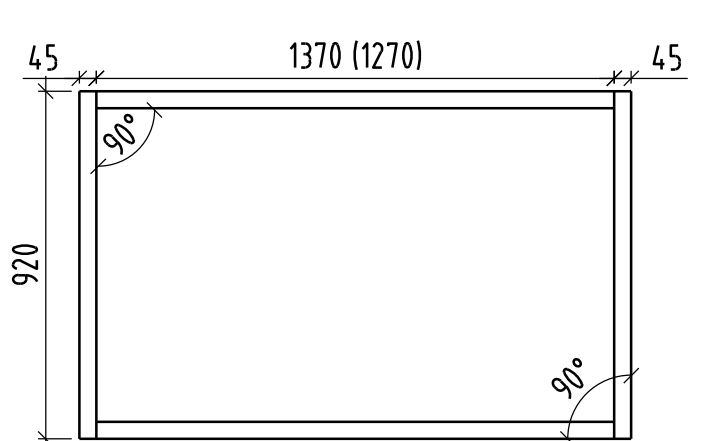
DET 4, VÄLITUEN VIERESSÄ OLEVAN RISTIKON PÄÄTYKIINNIKE EDESTÄ, 1:5



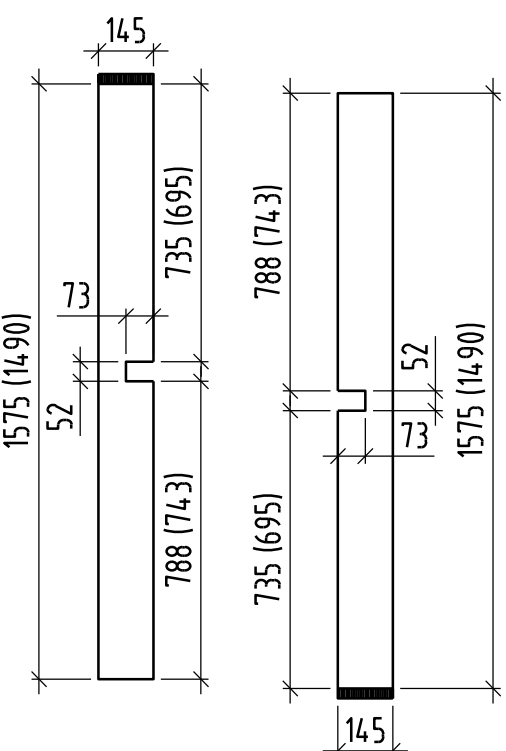
RISTIKKO 3 & 4, 1:20 SULUISSA ESITETTY RISTIKON 4 POIKKEAVAT MITAT. 1460 (1360)



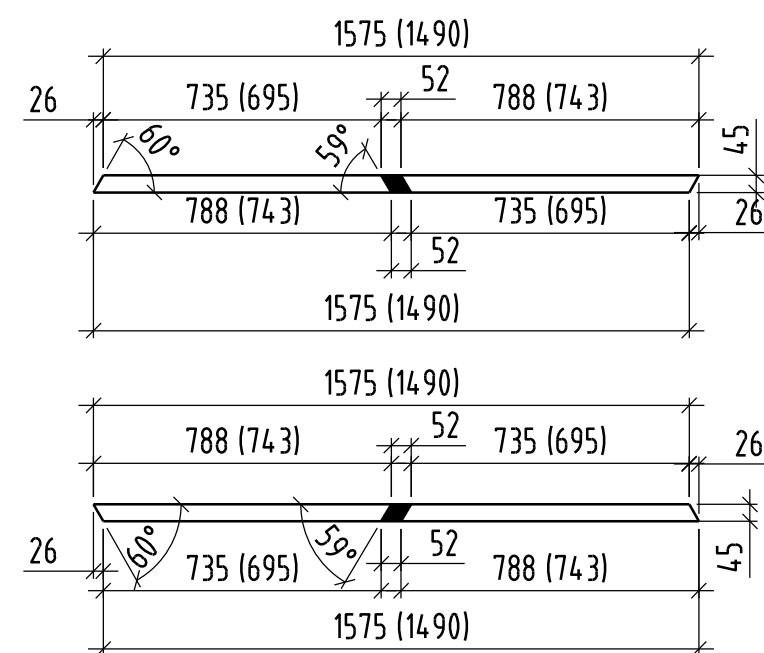
RISTIKON 3 & 4 KEHIKKO, 1:20 SULUISSA ESITETTY RISTIKON 4 POIKKEAVAT MITAT.



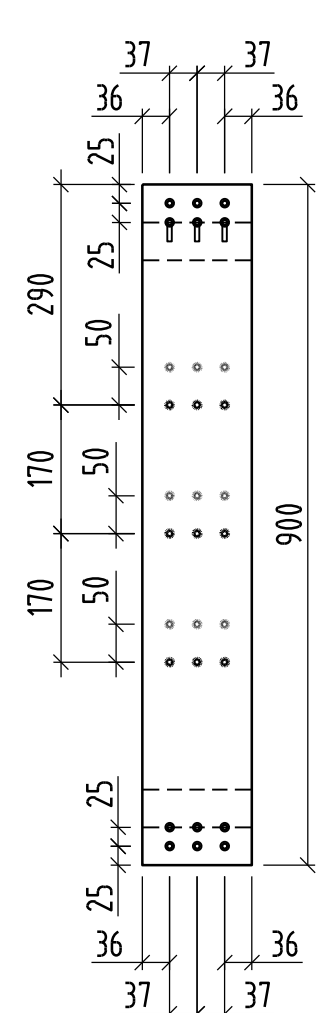
RISTIKON 3 & 4 VINOSAUVAT 1:20 SULUISSA ESITETTY RISTIKON 4 MITAT. VINOSAUVOIHIN AJETAAN KOLOUS KIINNITYS VARTEN.



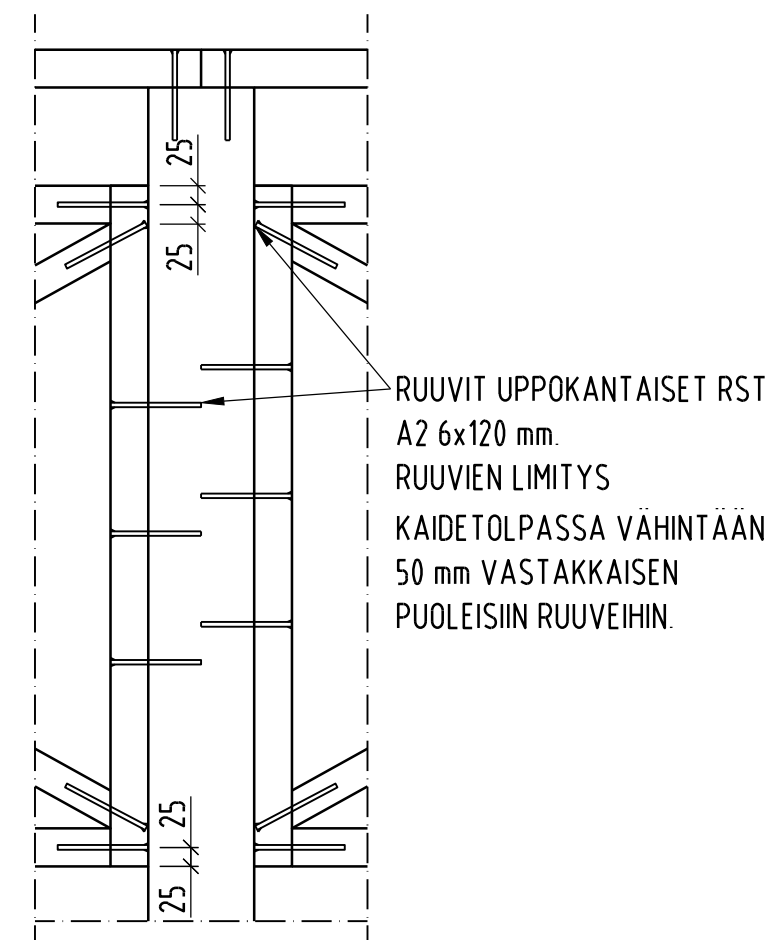
RISTIKON 3 & 4 VINOSAUVAT, 1:20 SULUISSA ESITETTY RISTIKON 4 MITAT.



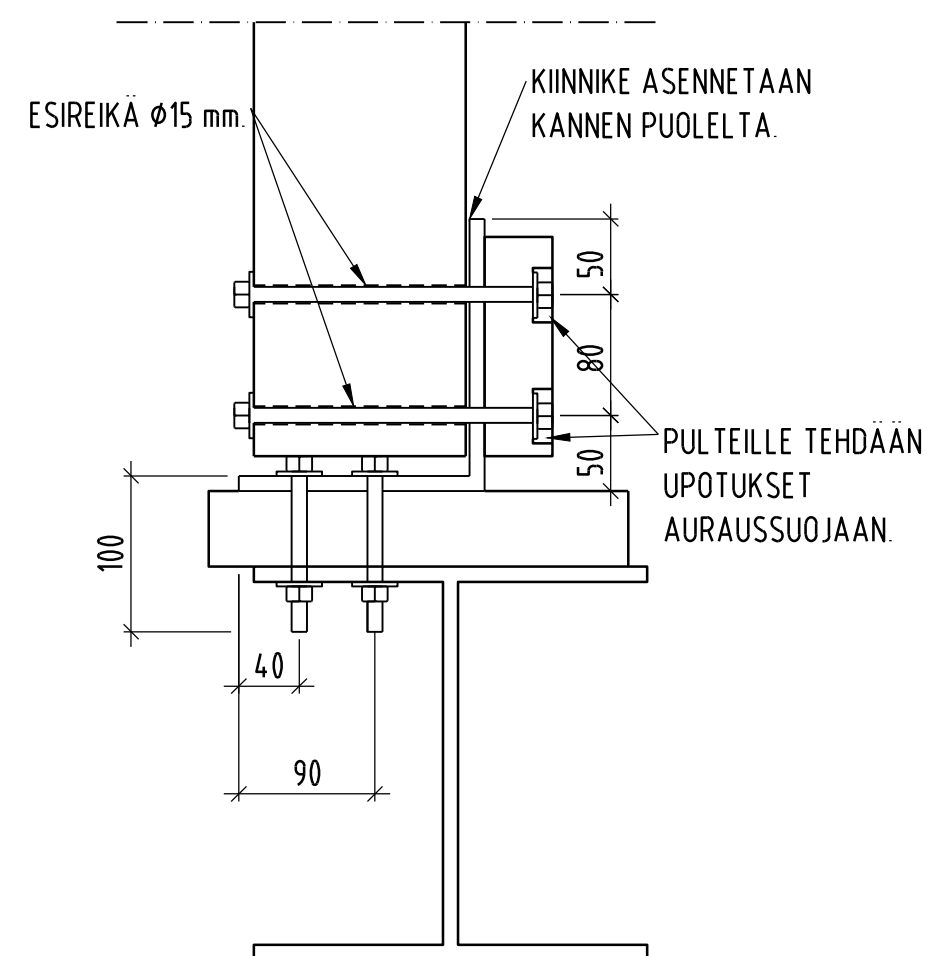
KIINNITYS EDESTÄ 1:10



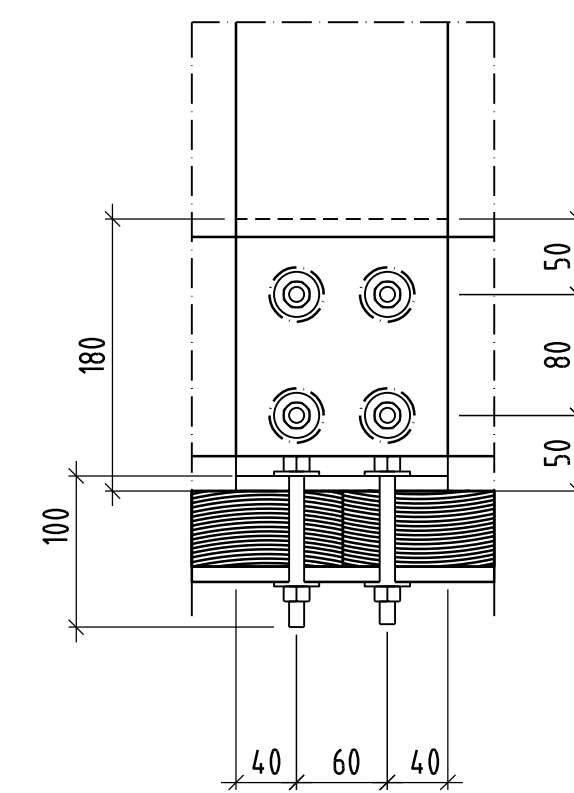
KIINNITYS SIVUSTA 1:10



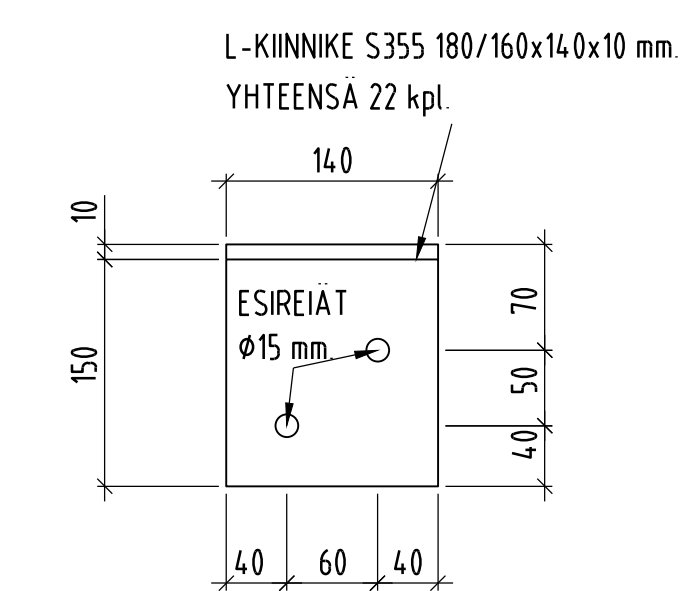
DET 5, RISTIKON 3 & 4 KAIDETOLPPIEN KIINNITYS SIVUSTA 1:5



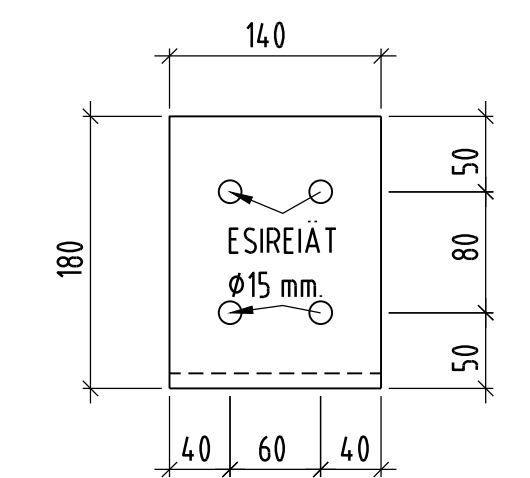
DET 5, RISTIKON 3 & 4 KAIDETOLPPIEN KIINNITYS EDESTÄ 1:5



DET 5, RISTIKON 3 & 4 KAIDETOLPPIEN KIINNIKE POHJASTA, 1:5



DET 5, RISTIKON 3 & 4 KAIDETOLPPIEN KIINNIKE EDESTÄ, 1:5



MERKKI	PVM	MUUTOS	TEHNYT	TARKASTANUT
HANKE SAARENSIVUN RIIPPUSILTA, PERUSKORJAUS				
SILLAN NIMI JA RUNTA	V-4049 SAARENSIVUN RIIPPUSILTA		VAASA	
TYYPPI	TERAKSINEN RIIPPUSILTA, PUUKANTINEN			
PIIRUSTUS	MITTAPIRUSTUS 2			
JM	II	10,5 + 11 + 8,5 m	HL	1,42 m
KUORMA				VINOUS 0
SITOWISE				
Sillansuunnittelu	Tilaja: VAASAN KAUPUNKI			
Piir.:	6.4.2022	SW VVA	Tark. / Hyv.:	X.X.2022 JMU
Suunn.:	6.4.2022	SW VVa	Taitorakenneyksikkö, Väylävirasto	
Tark.:	8.4.2022	SW Jsa	Tark.:	
Geotekninen suunnittelu			Hyv.:	
Tark.:			Geotark.:	
Mittar.:	15, 110, 120	Piir. Nro:		R15/ V-4049 r-3