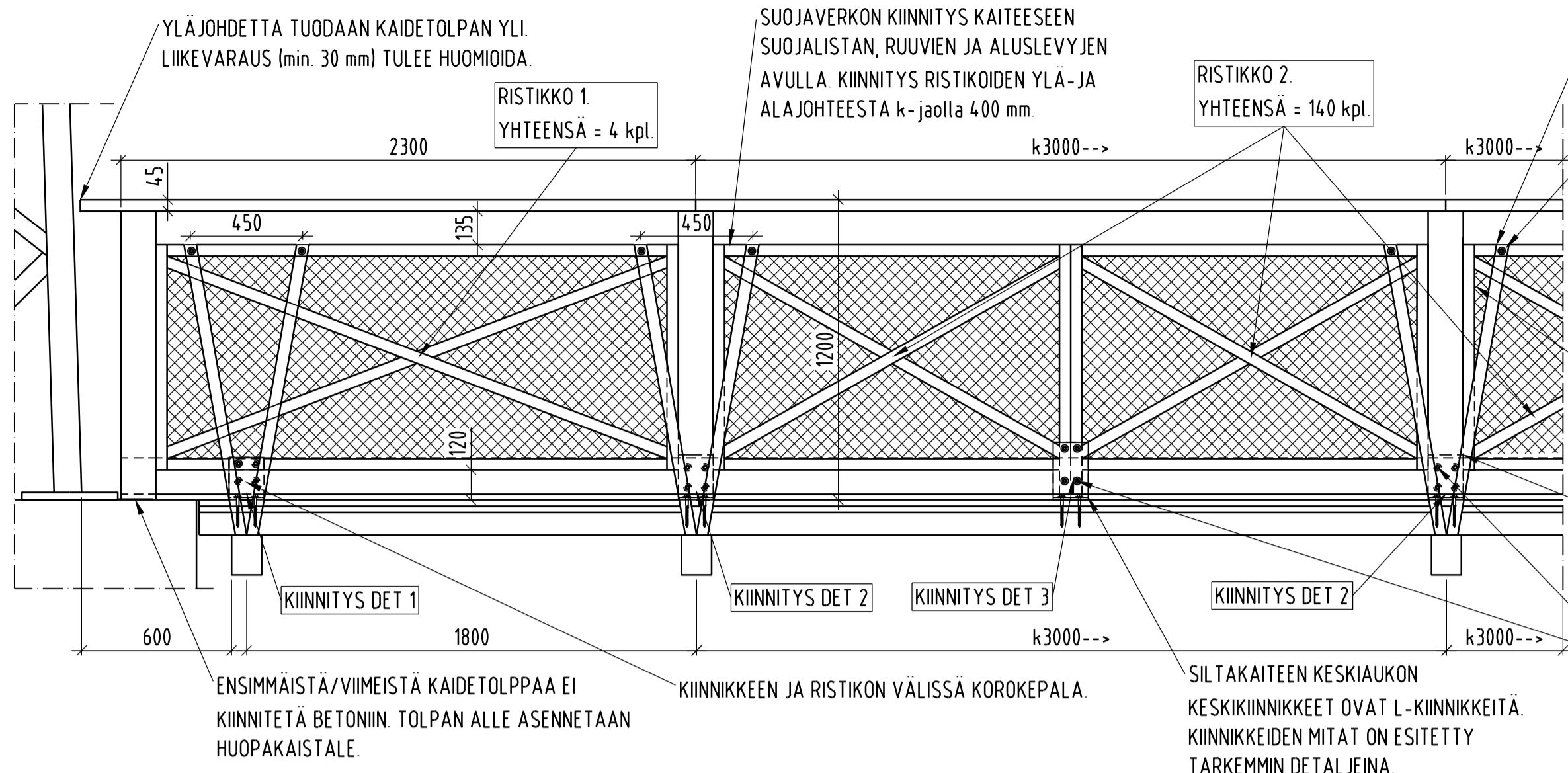


KESKIAUKON KAITEEN MITAT 1:20



KAIKKI PUUTTUVAT TAI HUONKUNTOISET VINOSITEET VAIHDETAAN UUSIN VASTAAVIN KUUMASINKITYIHIN L-TERAKSIIN. L-TERAKSET MAALATAAN SAMALLA MAALAUJARJESTELMALLA KUIN KAIDEKIINNIKKEET.

POIKKIPALKEISTA TULEVIEN VINOSITEIDEN KIINNTYKSET TARKASTETTAVA TYOMAALLA. TARVIITTAESSA KIINNTYKSOHTAA SIIRRETAAN SUOTUISAMPAAN KOHTAAN VINOSITEIDEN KIINNTYKSIÄ VARTEN UUTEEN KAIDE-ELEMENTTIIN PORATAAN ESIREIAT KIINNTYSPULTEJA VARTEN KIINNTYYS: KUUSIORUUVI DIN931 M12 HAPONKESTÄVÄ TERAS A4-80 n180 mm. (YHTEENSÄ 152 kpl), KUUSIORUUVIN KOKO TULLEE TARKASTAA TYOMAALLA.

RISTIKKO KIINNETÄÄN KAIDETOLPPAAN KOLMESTA KOHDASTA UPOKANTASILLA RST A2 RUUVILLA 6x120 3 RUUVIA/KIINNTYKSOHTA.

SILTAKAITEEN KESKIAUKON KAIDETOLPPIEN KIINNIKKEET OVAT L-KIINNIKKEITÄ. KIINNIKKEIDEN MITAT ON ESITETTY TARKEMMIN DETALJEINA DET 1.3.

RISTIKON 1 & 2 KAIDETOLPPAN KIINNIKKEIDEN RUUVIT: SIVUPINTA: 4 kpl KUUSIORUUVI DIN931 M12 HAPONKESTÄVÄ TERAS A4-80 n200 mm. (YHTEENSÄ 304 kpl) ALAPINTA: 4 kpl KANSIRUUVI DIN571 M12 HAPONKESTÄVÄ TERAS A4-80 n120 mm. (YHTEENSÄ 304 kpl) RISTIKON 1 & 2 KESKIKIINNIKKEEN RUUVIT: SIVUPINTA: 4 kpl KUUSIORUUVI DIN931 M12 HAPONKESTÄVÄ TERAS A4-80 n200 mm. (YHTEENSÄ 280 kpl) ALAPINTA: 4 kpl KANSIRUUVI DIN571 M12 HAPONKESTÄVÄ TERAS A4-80 n120 mm. (YHTEENSÄ 280 kpl)

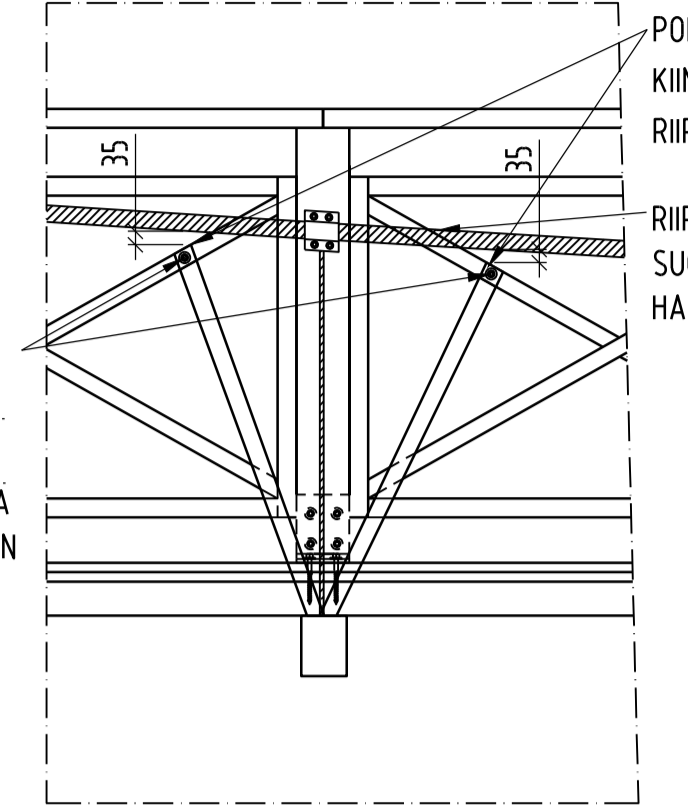
ENSIMMAISTA/VIIMEISTÄ KAIDETOLPPAA EI KIINNETÄ BETONIIN. TOLPPAN ALLE ASENNETAAN HUOPAKAISTALE.

KIINNIKKEEN JA RISTIKON VÄLISSÄ KOROKEPALA.

SILTAKAITEEN KESKIAUKON KESKIKIINNIKKEET OVAT L-KIINNIKKEITÄ. KIINNIKKEIDEN MITAT ON ESITETTY TARKEMMIN DETALJEINA.

ENNEN KAIDEOSIEN VALMISTUSTA TULLEE TARKASTAA SILLAN KANNEN KUPERUUS JA OTTAA KUPERUUDEN VAIKUTUS HUOMIOON KAIDEOSIEN VALMISTUKSESSA.

VINOSITEEN SIIRTO, 1:20

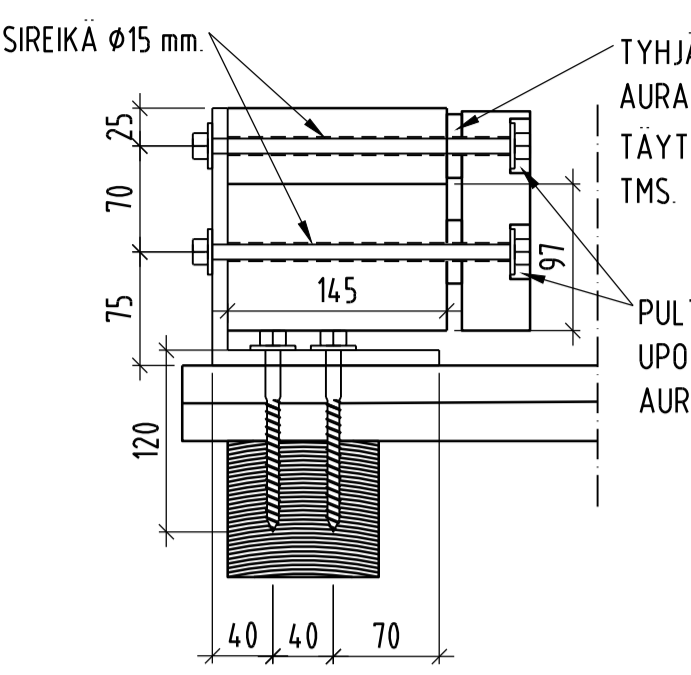


POIKKIKANNATTAJAN VINOSITEET TULLEE KIINNTTÄÄ ALEMMASSA KOHDISSA, JOISSA RIIPPUKOYSI TULLEE SITEEN TIELLE.

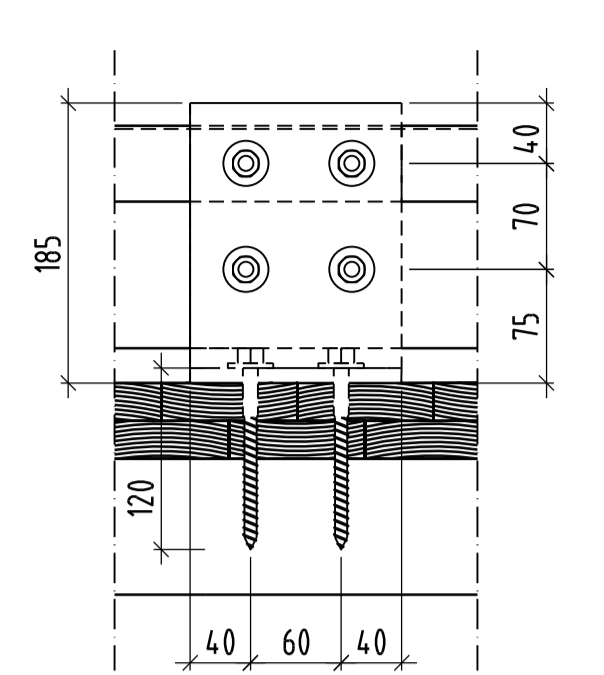
RIIPPUKOYSI TULLEE SUOJATA ESIM SUOJAPUTKELLA JOS SIHIN KOHDISTUU HANKAUSRISIKI VINOSITEIDEN KOHDALLA.

VINOSITEEN ETAISYYS RIIPPUKOYDESTA min. 35 mm. PULTTIKIINNTYYS RISTIKON VINOSAUVAAN VINOSIODETTA LEIKATAAN JA TAIVUTETAAN RAKENTEESEEN SOPIVAKSI.

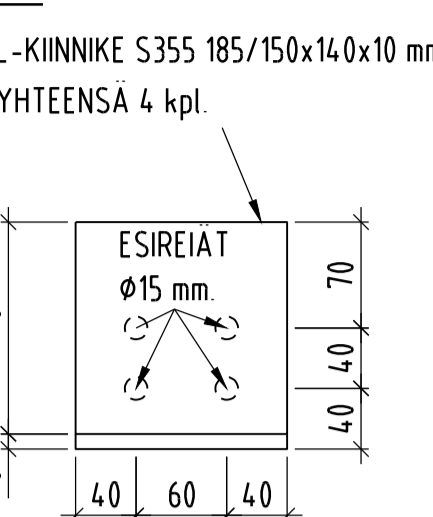
DET 1, RISTIKON 1 KIINNTYYS SIVUSTA, 1:5



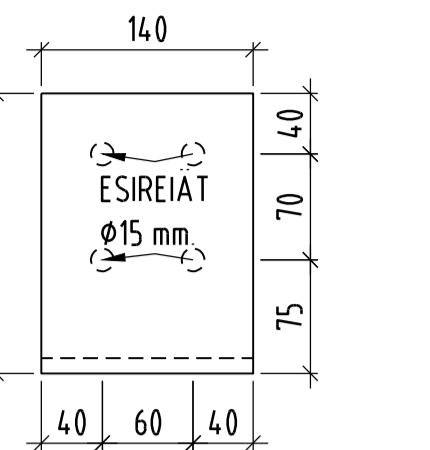
DET 1, RISTIKON 1 KIINNTYYS EDESTÄ, 1:5



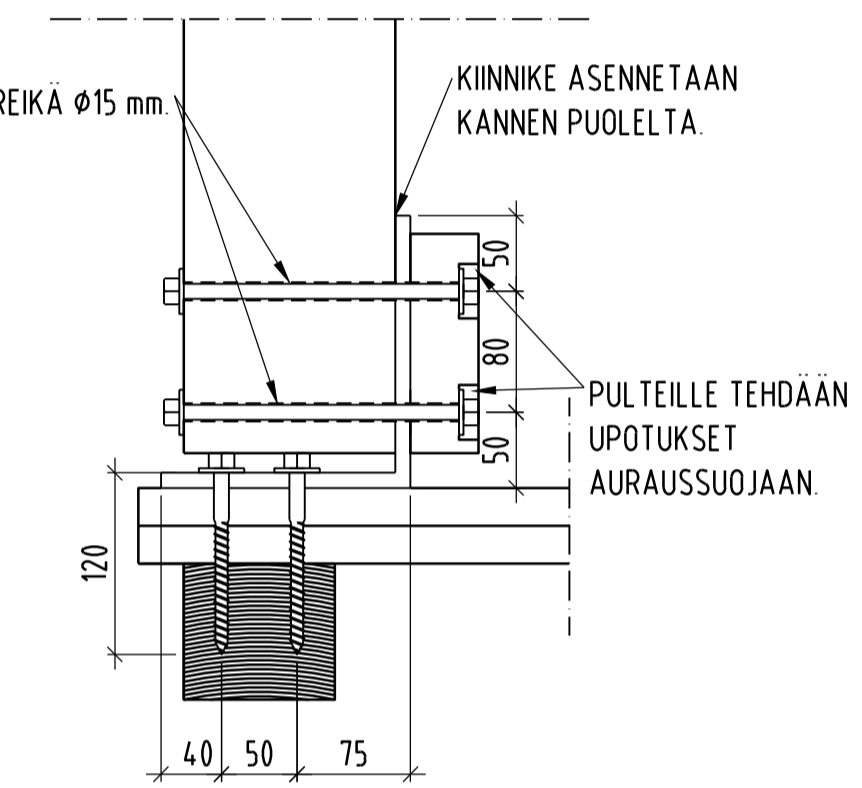
DET 1, RISTIKON 1 KIINNIKKE POHJASTA, 1:5



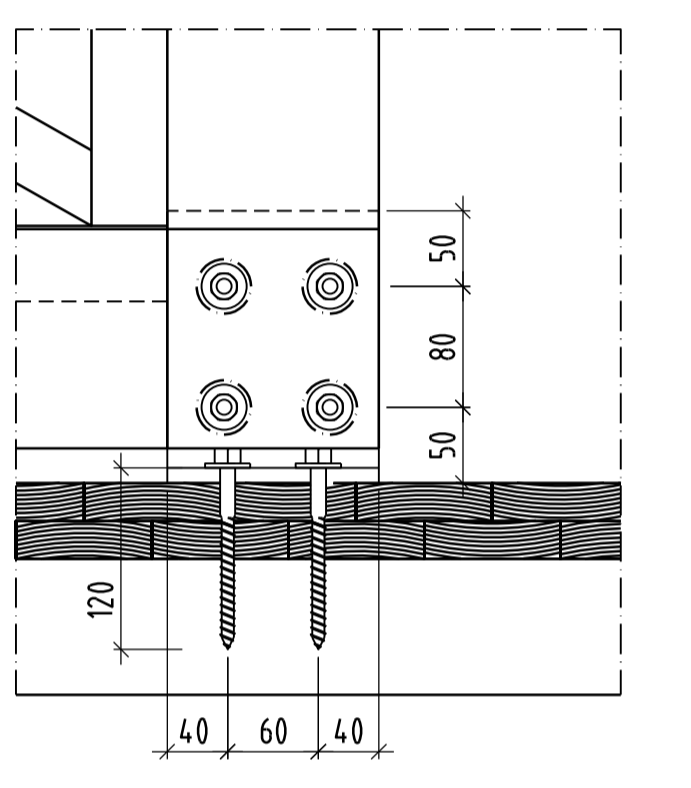
DET 1, RISTIKON 1 KIINNIKKE EDESTÄ, 1:5



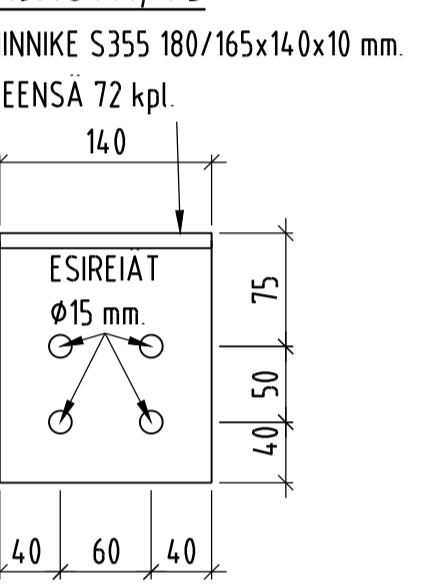
DET 2, RISTIKON 2 KAIDETOLPPAN KIINNTYYS SIVUSTA, 1:5



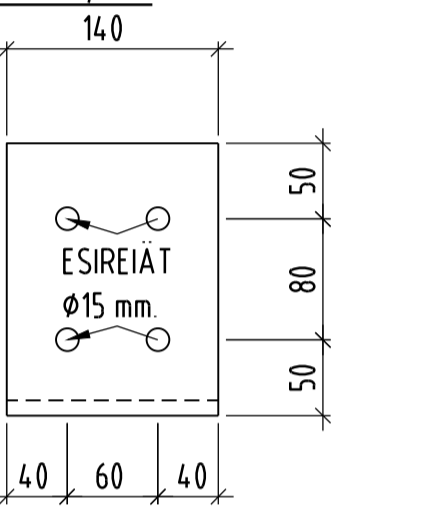
DET 2, RISTIKON 2 KAIDETOLPPAN KIINNTYYS EDESTÄ 1:5



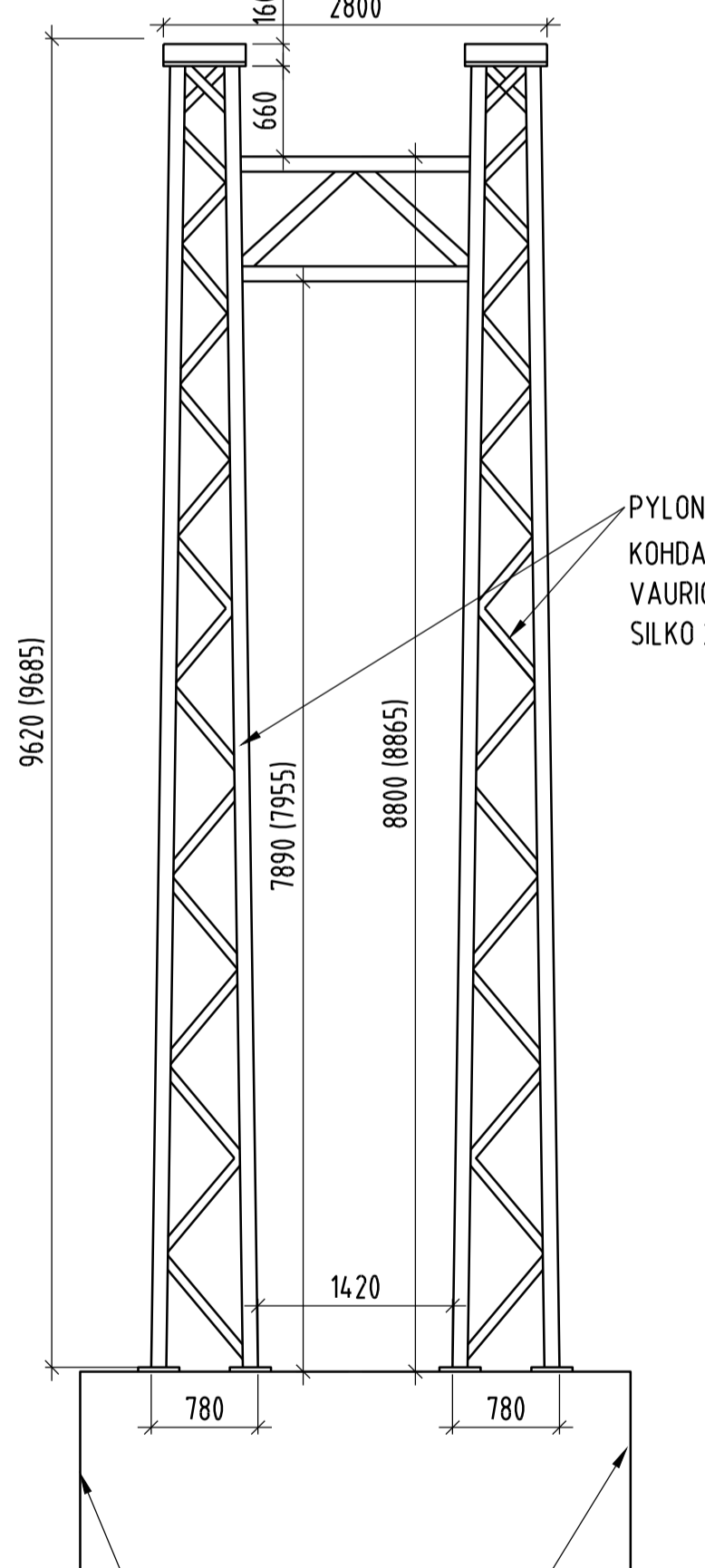
DET 2, RISTIKON 2 KAIDETOLPPAN KIINNIKKE POHJASTA, 1:5



DET 2, RISTIKON 2 KAIDETOLPPAN KIINNIKKE EDESTÄ, 1:5

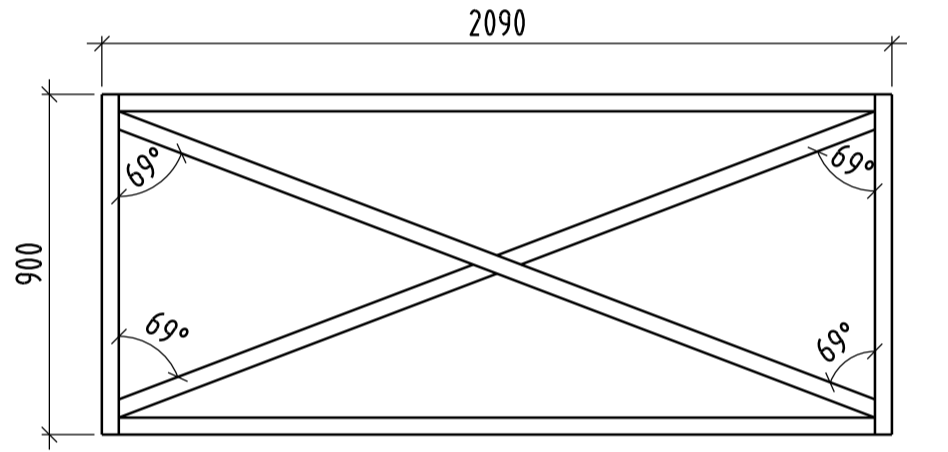


VALITUKIEN KORJAUS, 1:50 SULKKESSA ESITETTY T3 MITAT

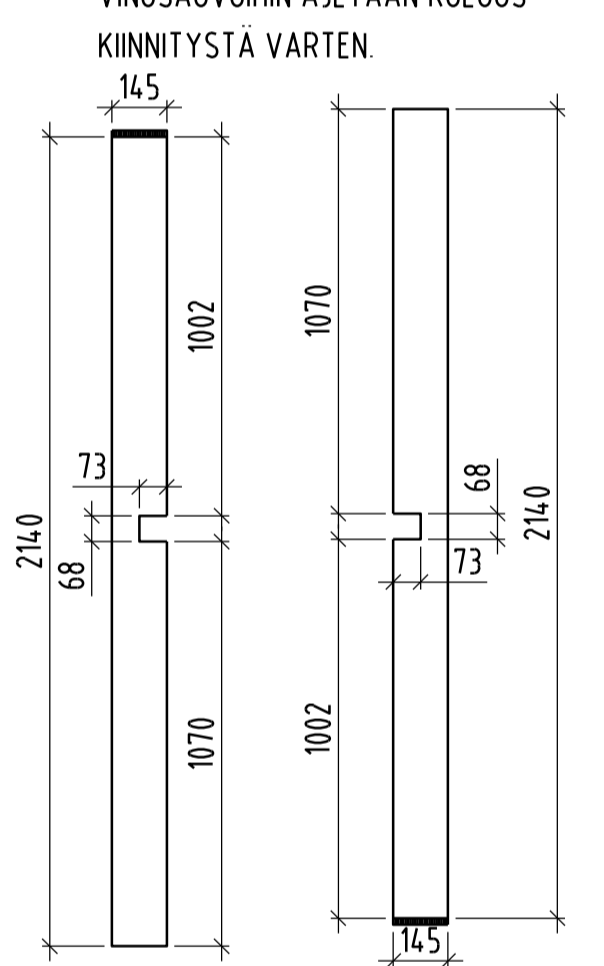


VALITUEP PUIHDISTETAAN LIASTA JA KASVILLISUUDESTA SILKO 2 251 MUKAISESTI

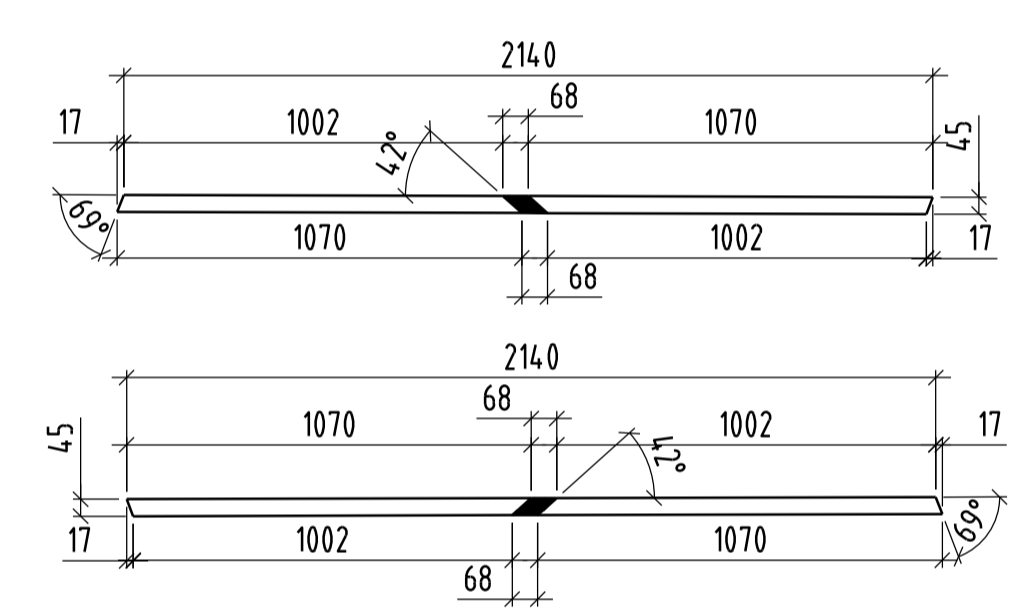
RISTIKKO 1 1:20



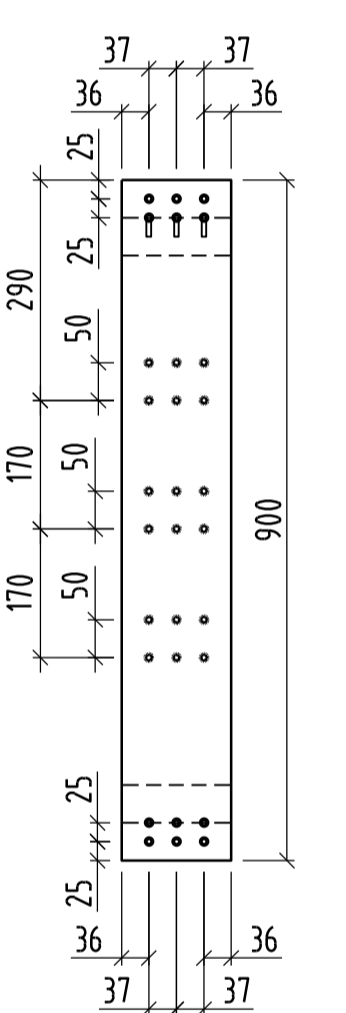
RISTIKON 1 VINOSAUVAT, 1:20



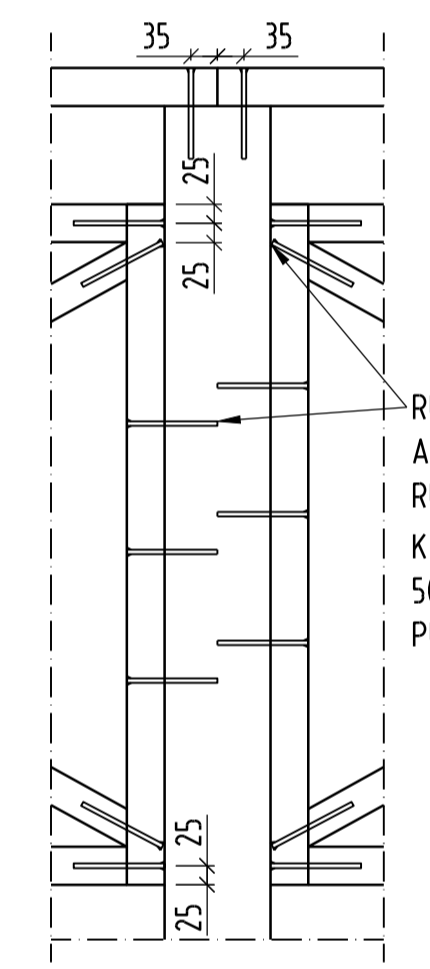
RISTIKON 1 VINOSAUVAT, 1:20



KIINNTYYS EDESTÄ 1:10

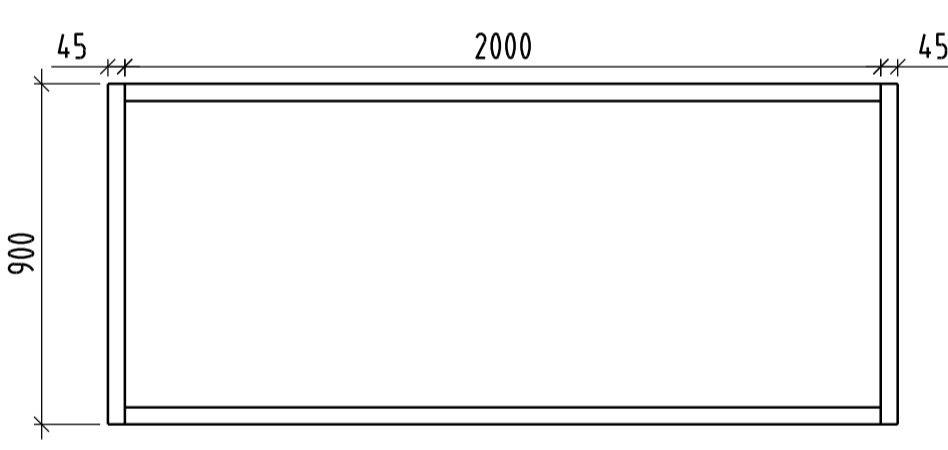


KIINNTYYS SIVUSTA 1:10

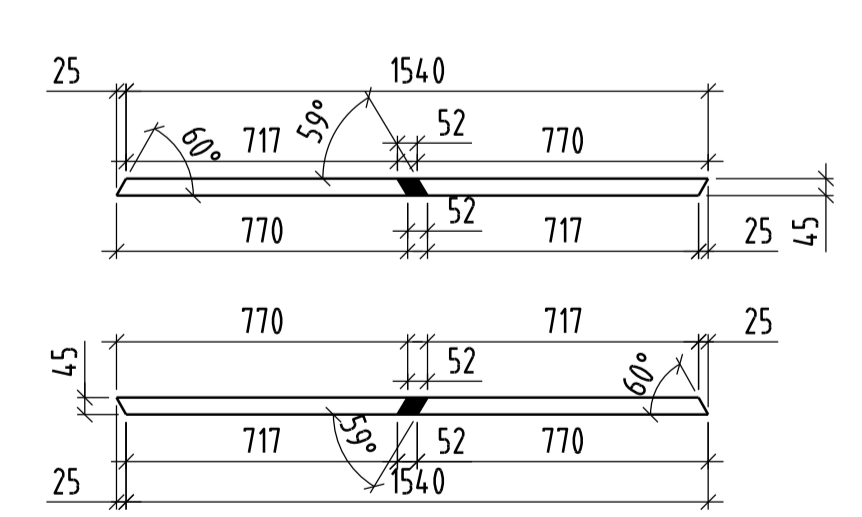


RUUVIT UPOKANTAISET RST A2 6x120 mm RUUVIEN LIMITYS KAIDETOLPPASSA VÄHINTÄÄN 50 mm VASTAKKAISEN PUOLEISIIN RUUVEIHIN.

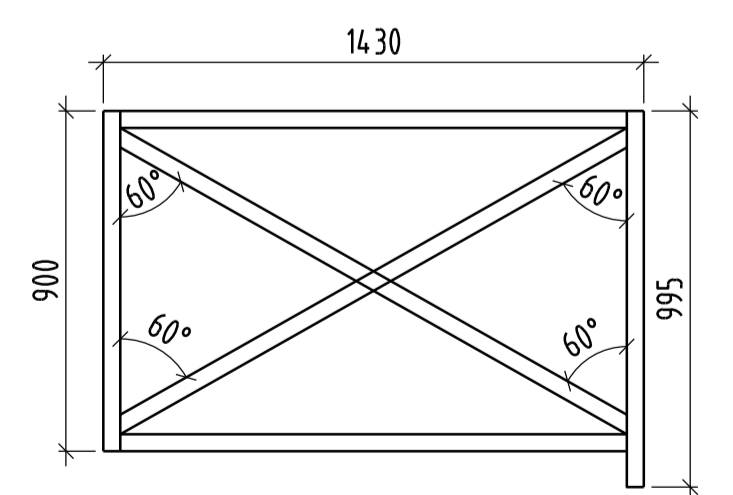
RISTIKON 1 KEHIKKO, 1:20



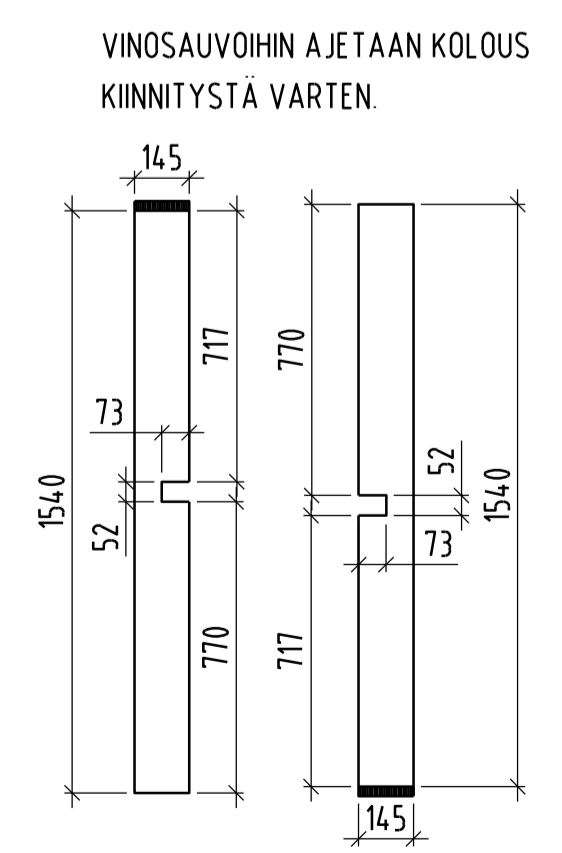
RISTIKON 2 VINOSAUVAT, 1:20



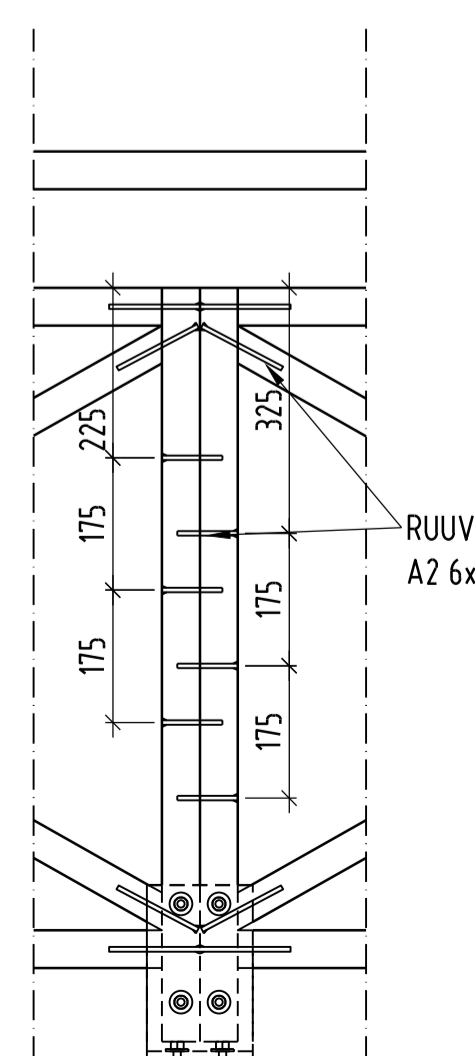
RISTIKKO 2 1:20



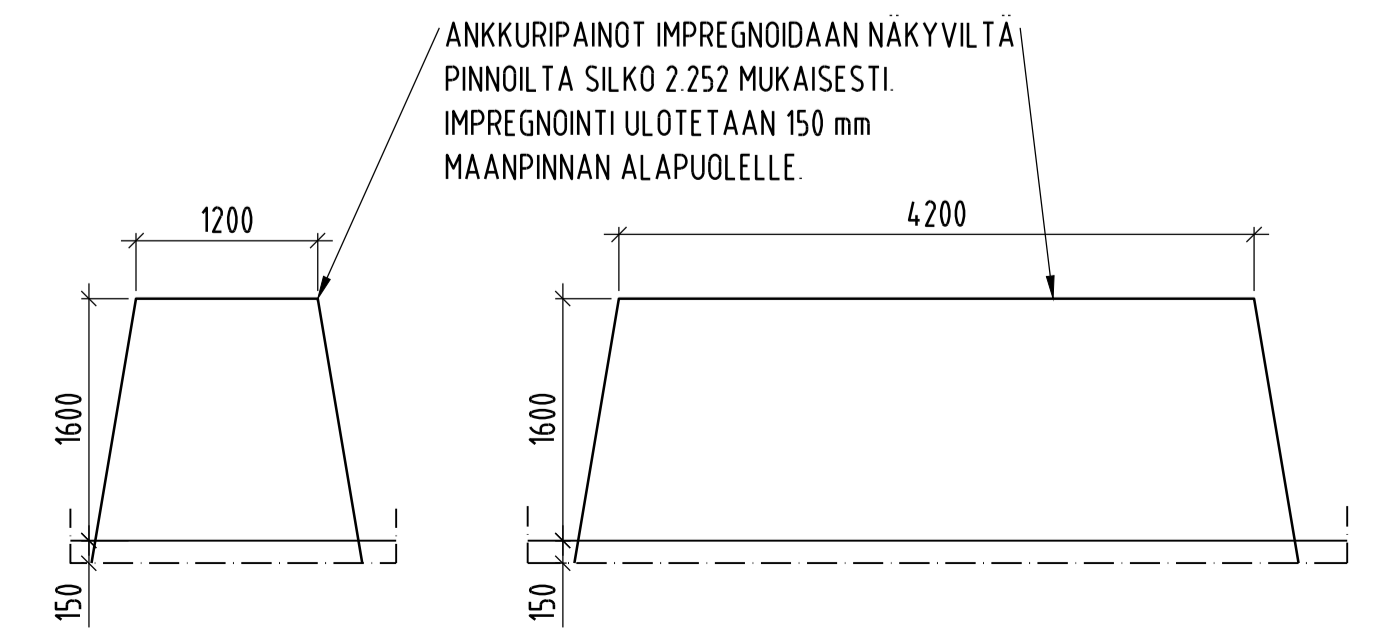
RISTIKON 2 VINOSAUVAT, 1:20



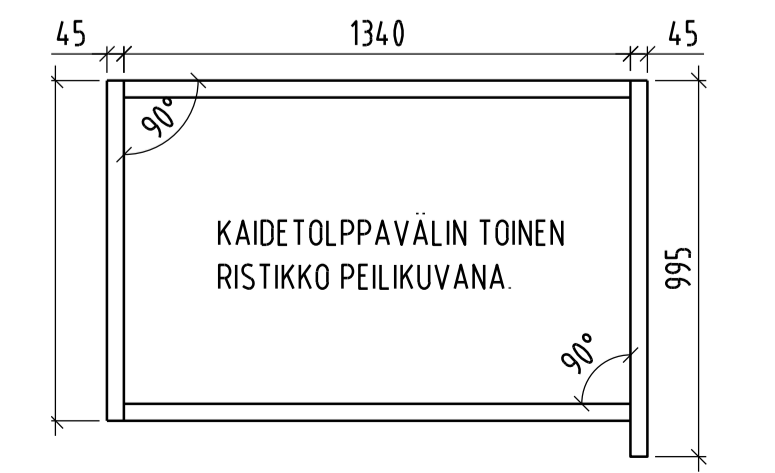
RISTIKON KIINNTYYS TOISIINSA, 1:10



ANKKURIPAINOT, MITAT, 1:50



RISTIKON 2 KEHIKKO, 1:20



MERKKI	PVM	MUUTOS	TEHNYT	TARKASTANUT
HANKE: SAARENSIVUN RIIPPUSILTA, PERUSKORJAUS				
SILLAN NIMI JA KUNTA	V-4049 SAARENSIVUN RIIPPUSILTA		VAASA	
TYYPPI	TERAKSINEN RIIPPUSILTA, PUUKANTINEN			
PIIRUSTUS	MITTAPIIRUSTUS 1			
JM VA	II 10,5 + 111 + 8,5 m		HL 1,42 m	
KUORMA			VUOROIS 0	
SITOWISE		V A A S A V A S A		
Sillansuunnittelu	Tilaaja: VAASAN KAUPUNKI			
PIIRI: 6.4.2022 SW VVA	TARK. / NYT: X X 2022 JMI			
SILUUNN: 6.4.2022 SW VVA	Taitorakenneyksikkö, Väylävirasto			
TARK: 8.4.2022 SW JSa	TARK:			
Geotekninen suunnittelu	HYV:			
TARK:	GEOTARK:			
MITTAK:	15, 1:10, 1:20, 1:50		PIIR. NRO: R15/ V-4049 r-2	