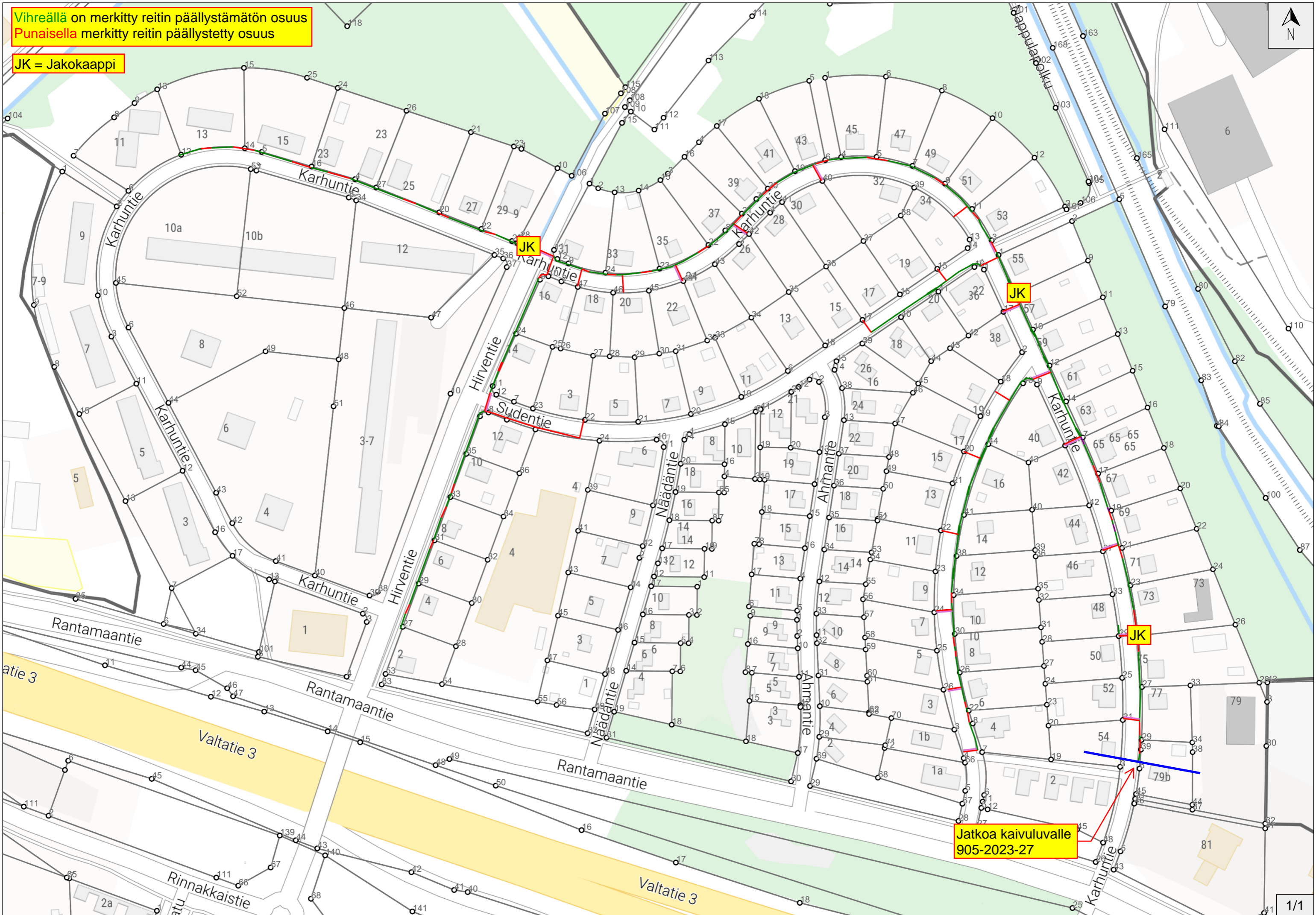
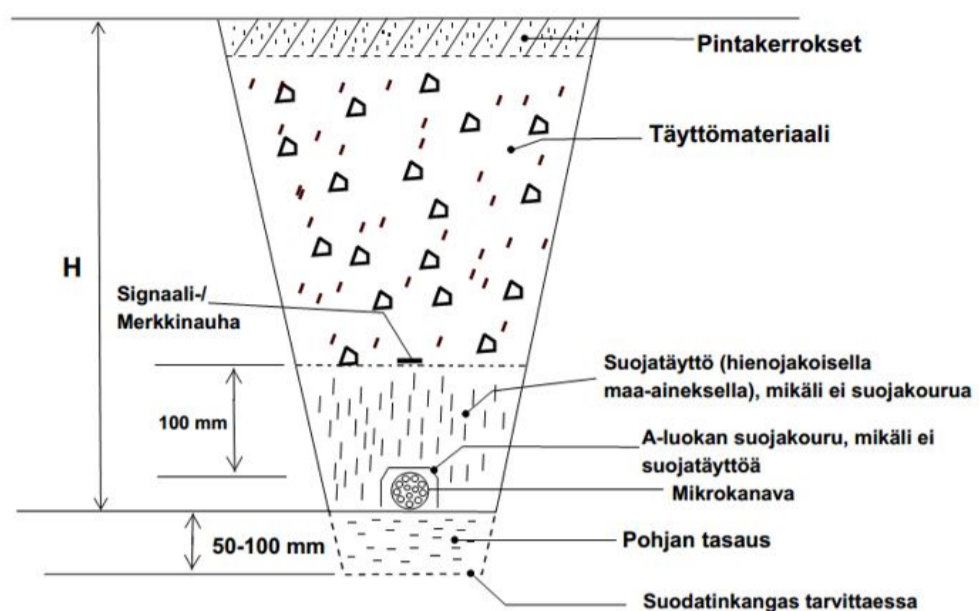


Vihreällä on merkitty reitin päällystämätön osuus
Punaisella merkitty reitin päällystetty osuus

JK = Jakokaappi



Jatkoa kaivuluvalle
905-2023-27



Mikrokanava oja (raskas)

Lähtökohtaisesti mikrokanava asennetaan kuvan mukaisella tavalla. Kanavan upotussyvyys on oltava vähintään 70 cm mikrokanavan päältä mitattuna. ELY-alueella asennettaessa luvan vaatimuksena on usein 80 cm upotussyvyys. -Ojasta poistetaan kivet ennen ojan peittoa.

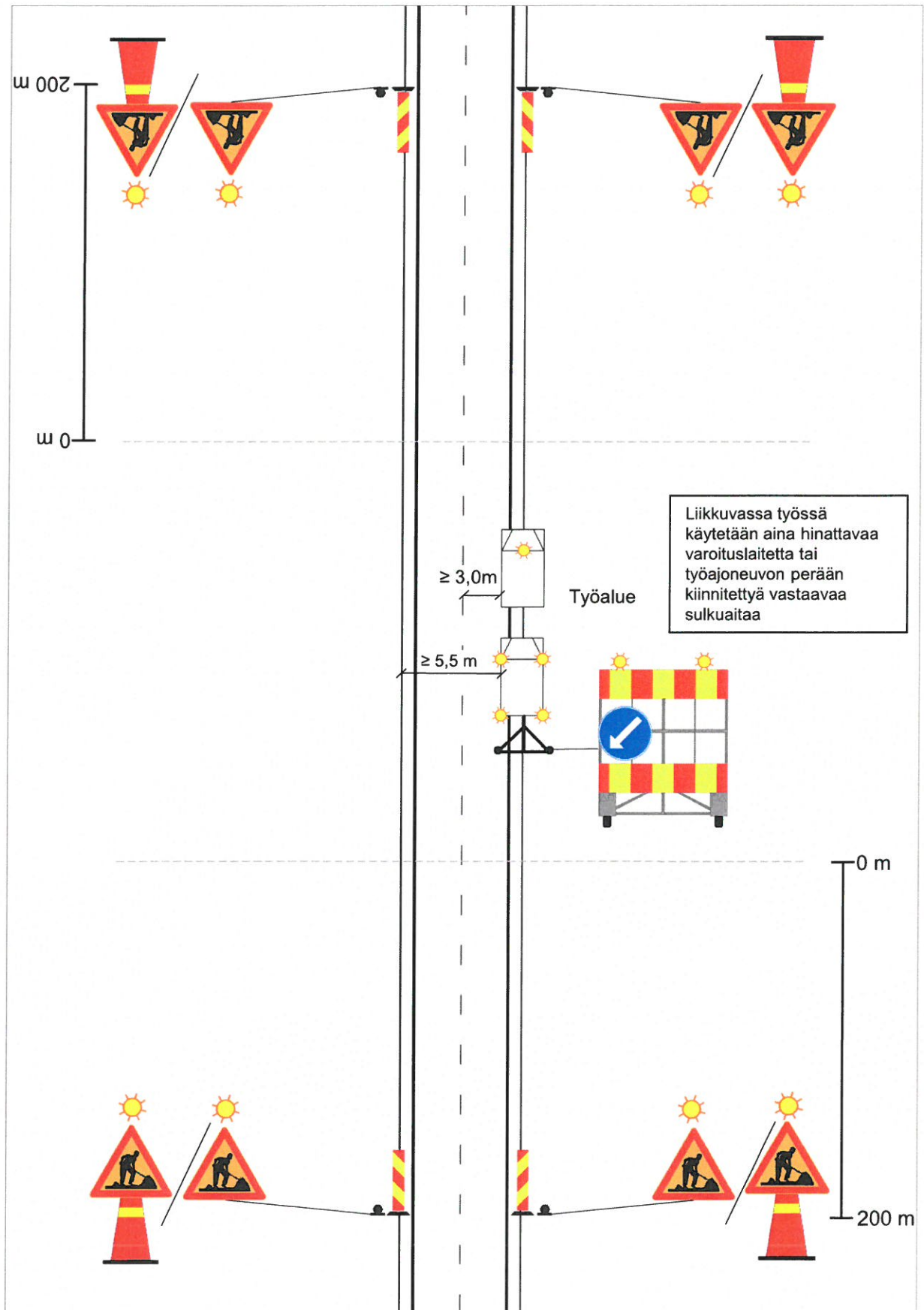
Kanavan varoitus- tai signaalinauha asennetaan 40 – 60 cm syvyyteen, ellei luvan antaja toisin määrää. Mikrokanava suojataan A-luokan suojakourulla tai suodatäytöllä. Suodatäyttö maa-aineksessa ei saa olla yli 5 cm halkaisijaltaan olevia kiviä tai pienempiä

LIIKENTEENOHJAUSSUUNNITELMA

Liikkuva työ osittain ajoradalla

Käytettävissä olevan TIEN leveys $\geq 5,5$ metriä TAI käytettävissä oleva AJOKAISTAN leveys $\geq 3,0$ metriä.

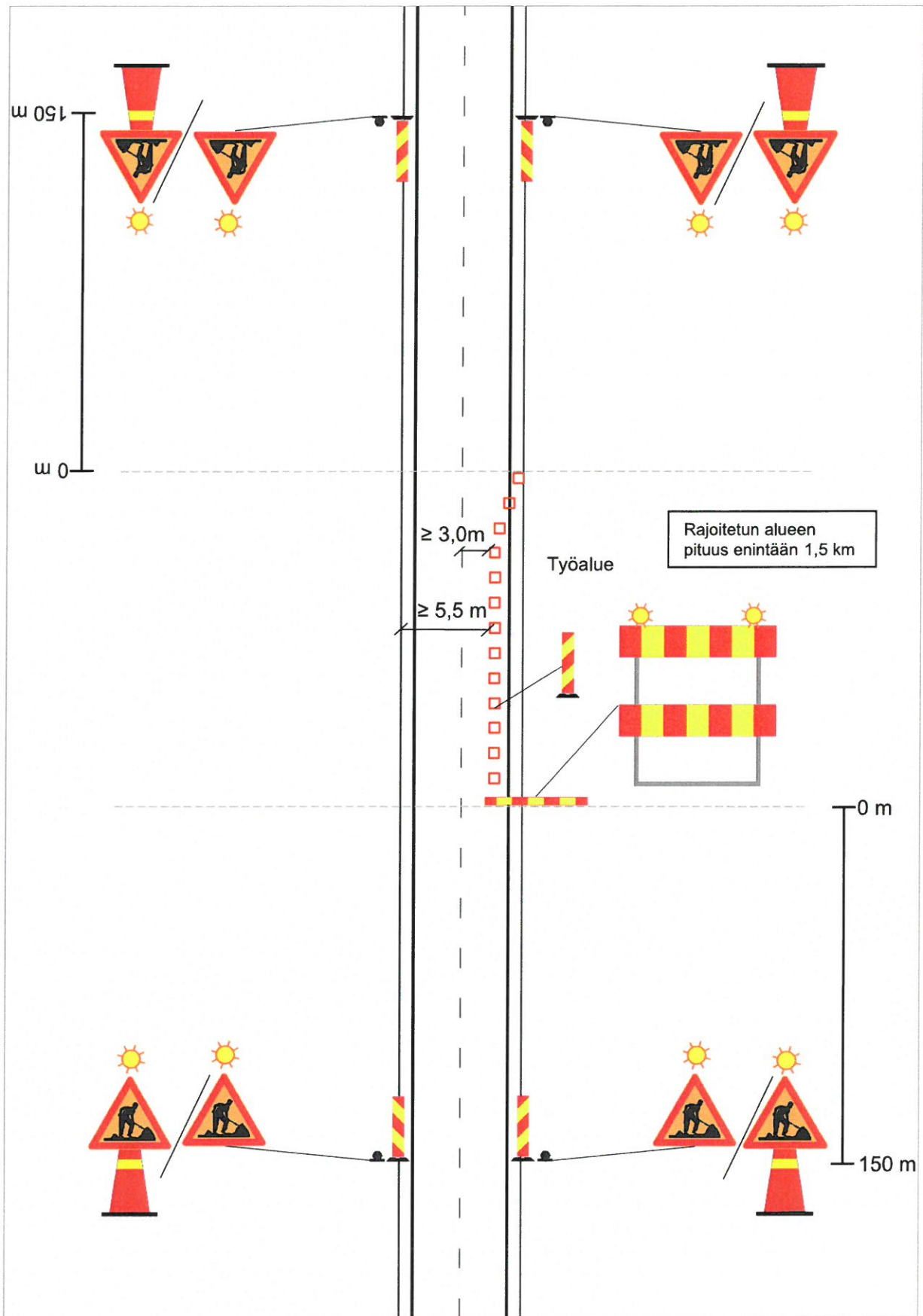
Tiekohtainen nopeusrajoitus enintään 50 km/h



LIIKENTEENOHJAUSSUUNNITELMA

Työ osittain ajoradalla, Käytettävissä oleva TIEN leveys $\geq 5,5$ metriä TAI käytettävissä oleva AJOKAISTAN leveys $\geq 3,0$ metriä

Tiekohtainen nopeusrajoitus enintään 50 km/h



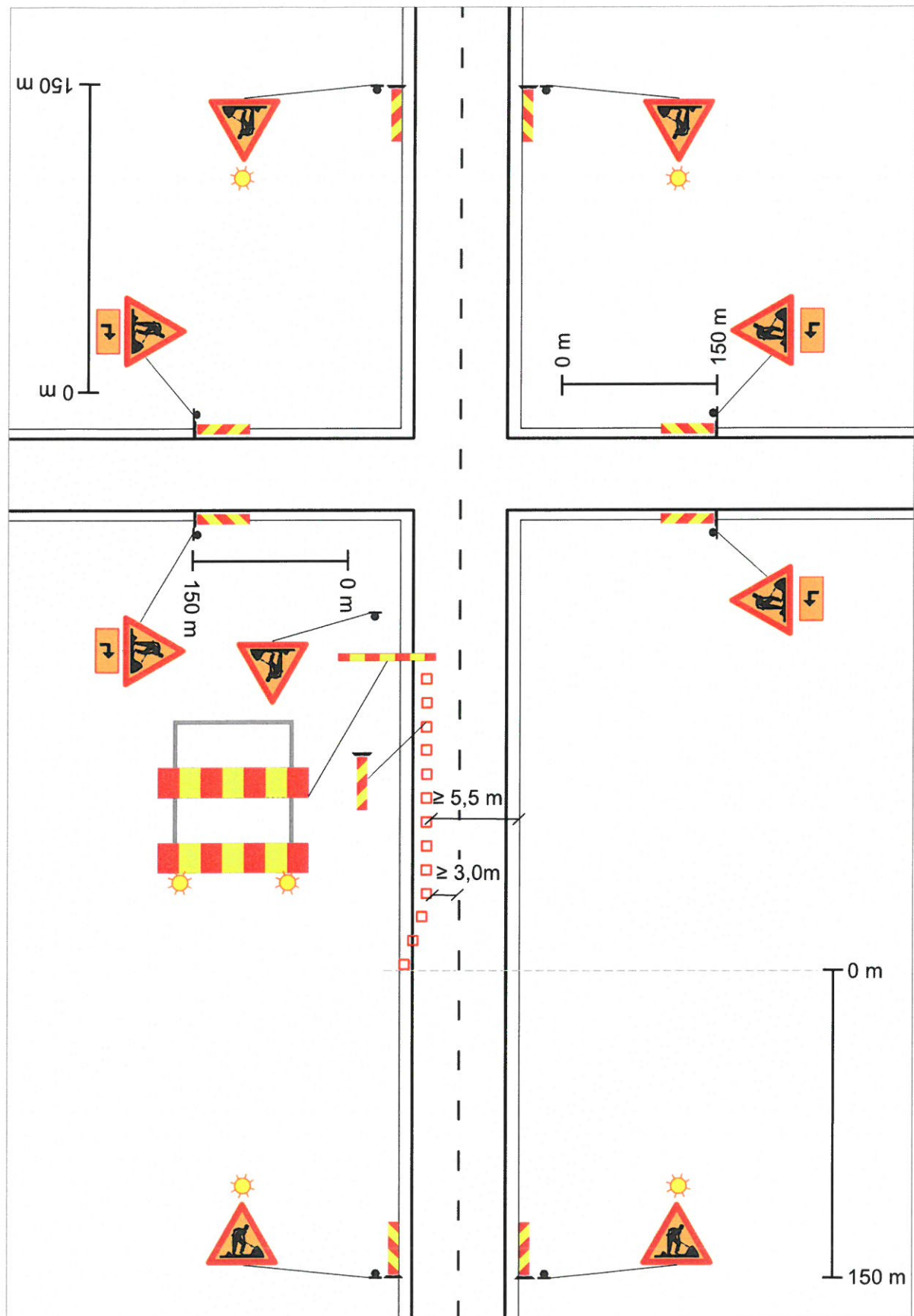
LIIKENTEENOHJAUSSUUNNITELMA

Työ risteysalueen läheisyydessä osittain ajoradalla

Käytettävissä oleva TIEN leveys $\geq 5,5$ metriä TAI käytettävissä oleva

AJOKAISTAN leveys $\geq 3,0$ metriä

Tiekohtainen nopeusrajoitus enintään 50 km/h



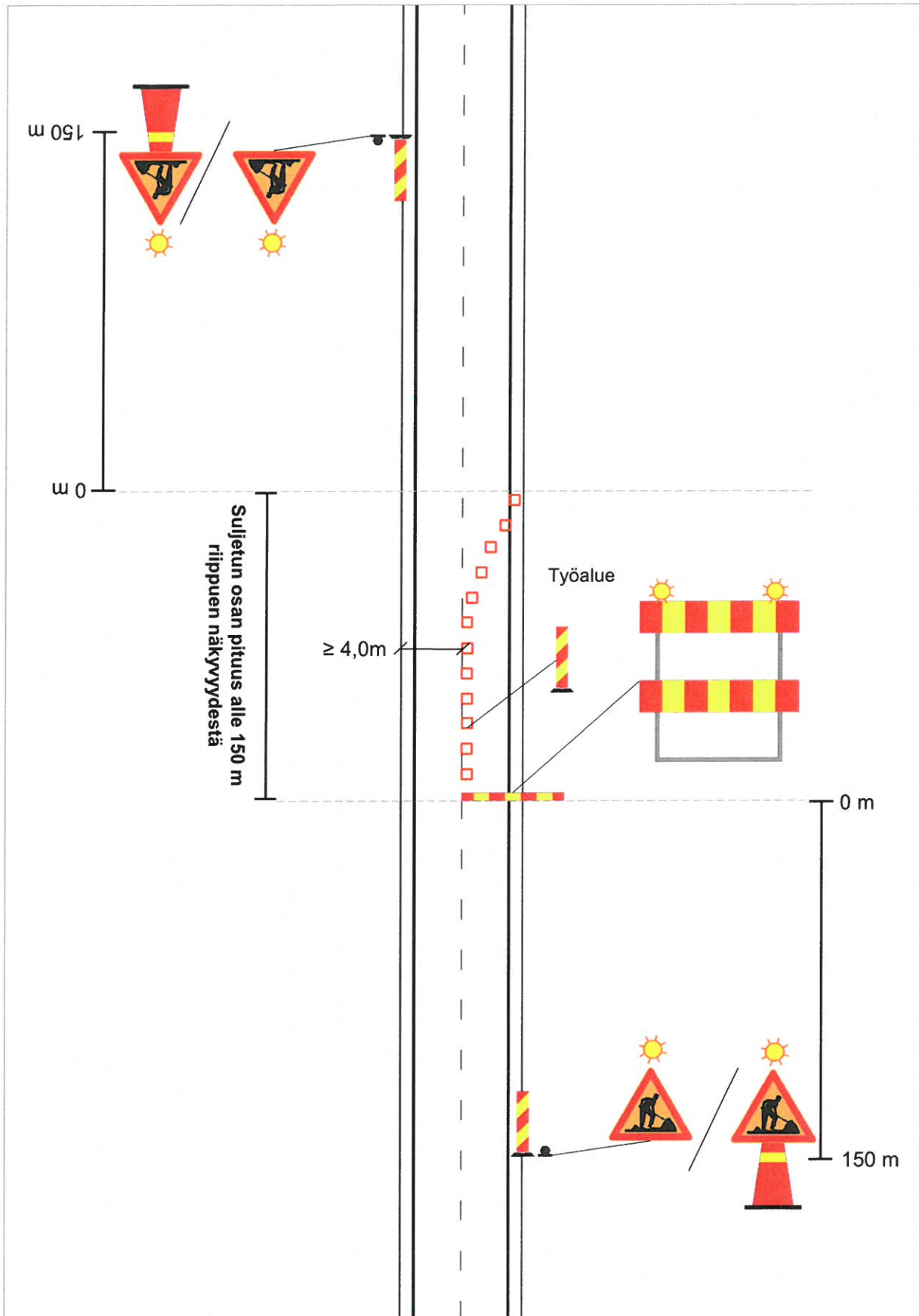
LIIKENTEENOHJAUSUUNNITELMA

VAIN TOINEN KAISTA KÄYTÖSSÄ vähäliikenteisellä tiellä

(liikennemäärä enintään 900 ajon./vrk)

Tiekohtainen nopeusrajoitus enintään 50 km/h

Ei voida käyttää ohituskieltoalueella eikä mutkaisella/mäkisellä tiellä tai näkyvyyden ollessa muuten rajoitettu. Ei liikkuvaan työhön.





TUOTEPAKKAUS

Peruserä:	1
Yksikkö:	KPL
Paino:	40 kg
Tilavuus:	450 L
Pituus:	450 mm
Leveys:	500 mm
Korkeus:	2000 mm



TUOTEPAKKAUS

Peruserä:	1
Yksikkö:	KPL
Paino:	60 kg
Tilavuus:	630 L
Pituus:	450 mm
Leveys:	700 mm
Korkeus:	2000 mm

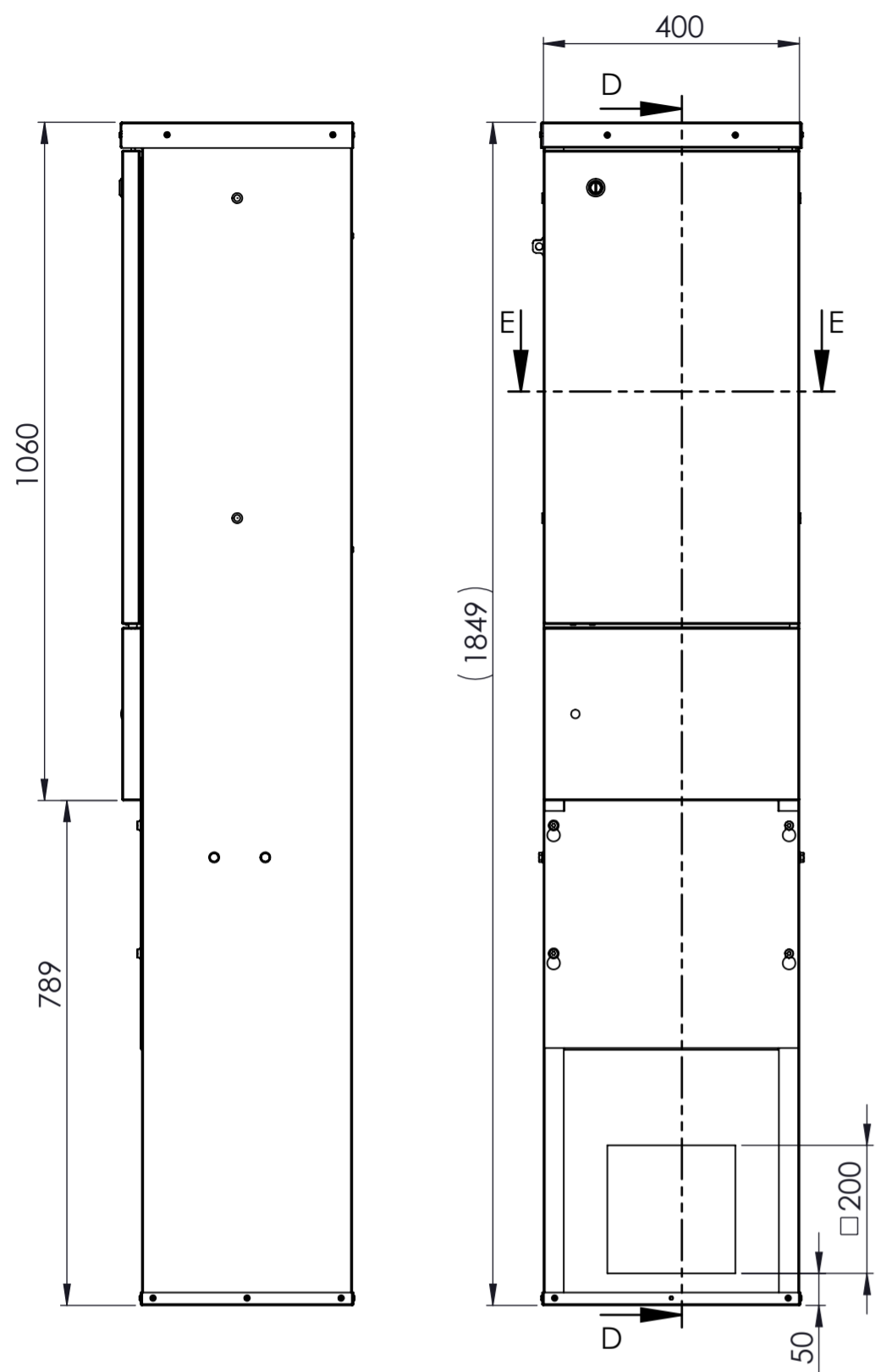
Karhentie 73



Karhentie 57







(1849)

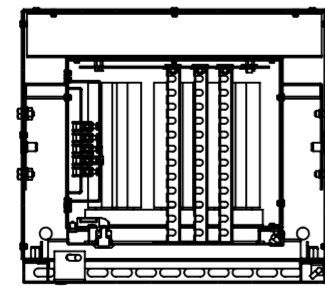
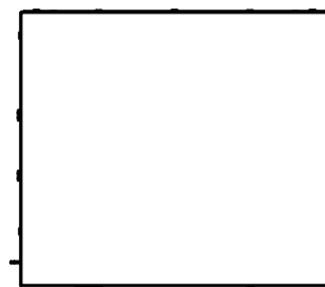
400

1060

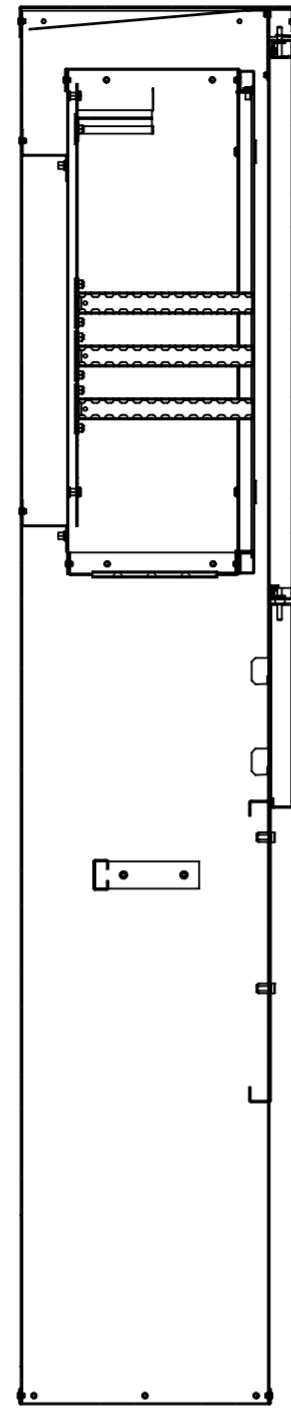
789

□200

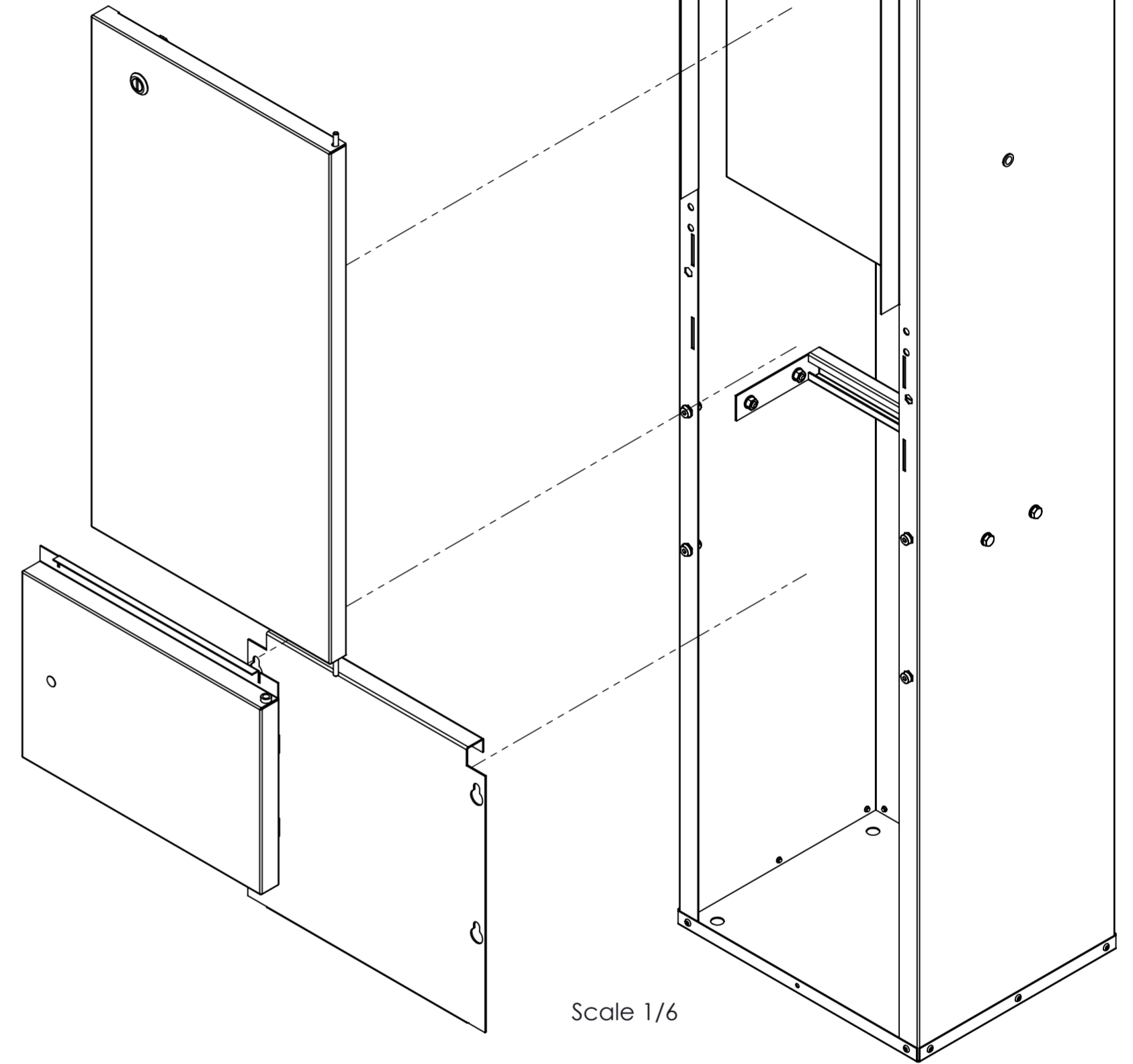
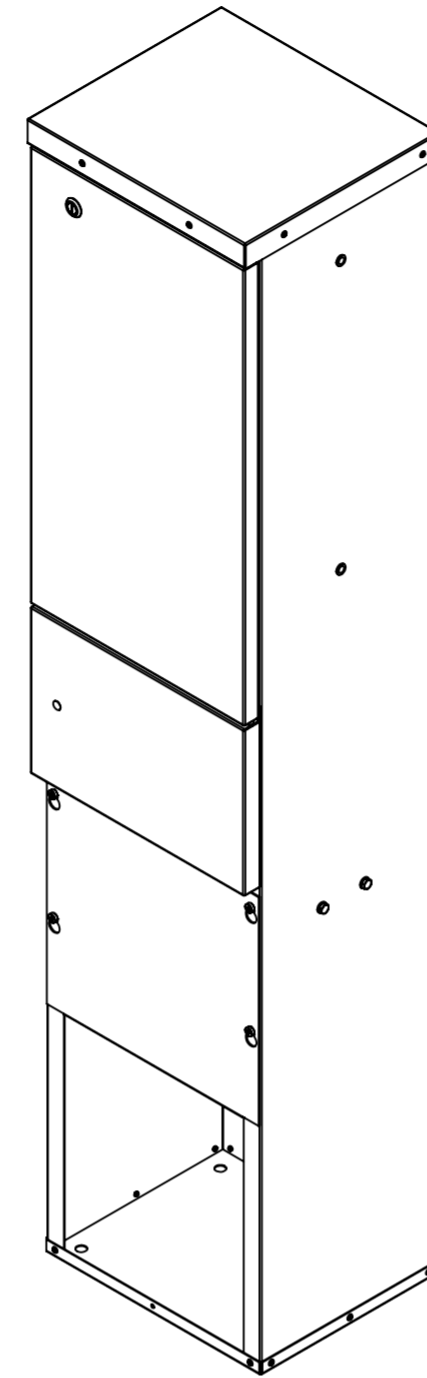
50



SECTION E-E



SECTION D-D

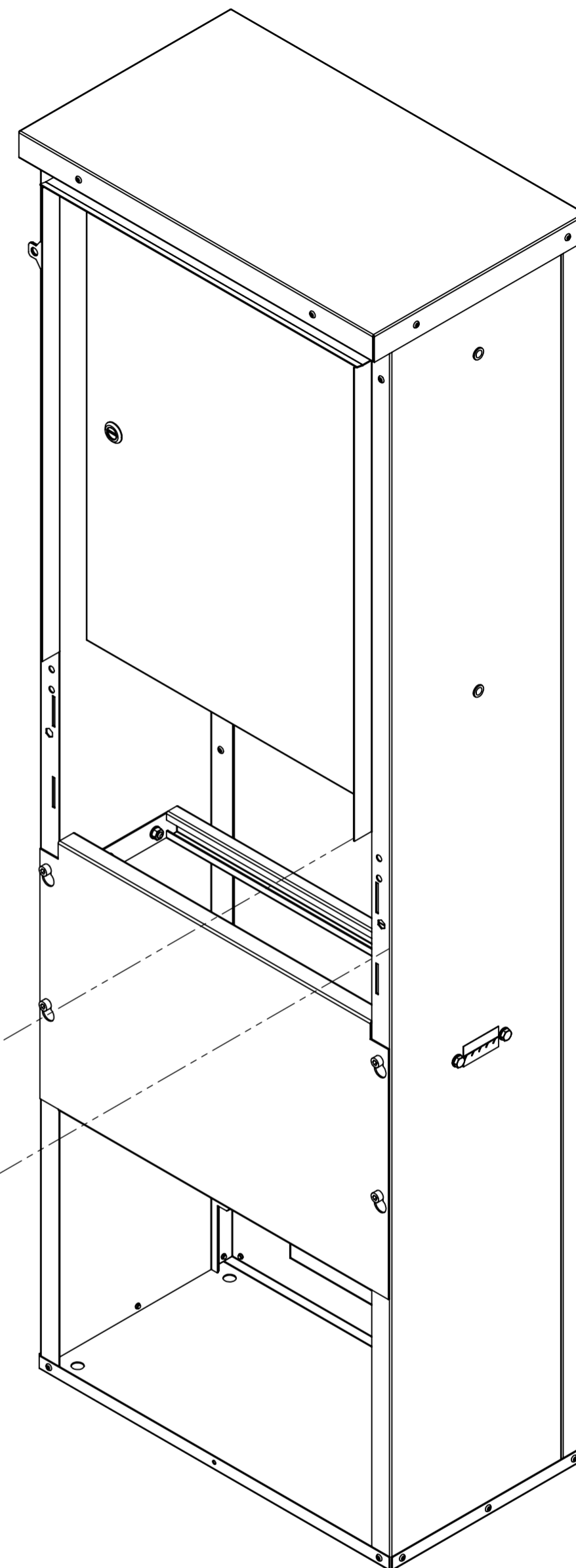
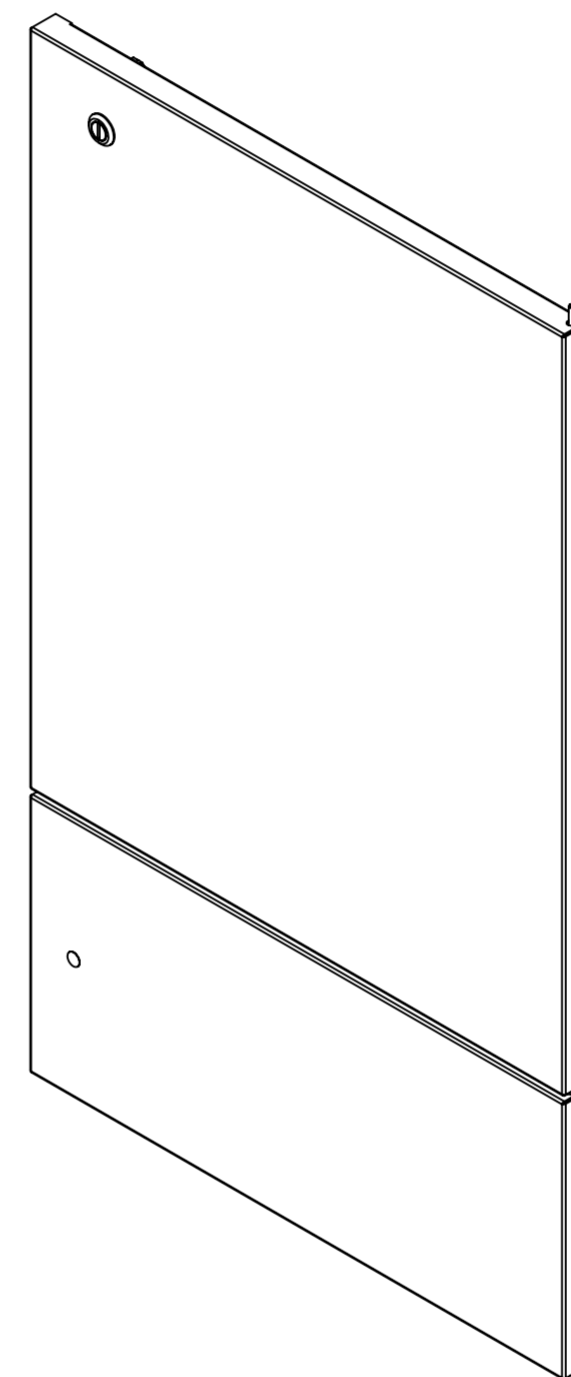
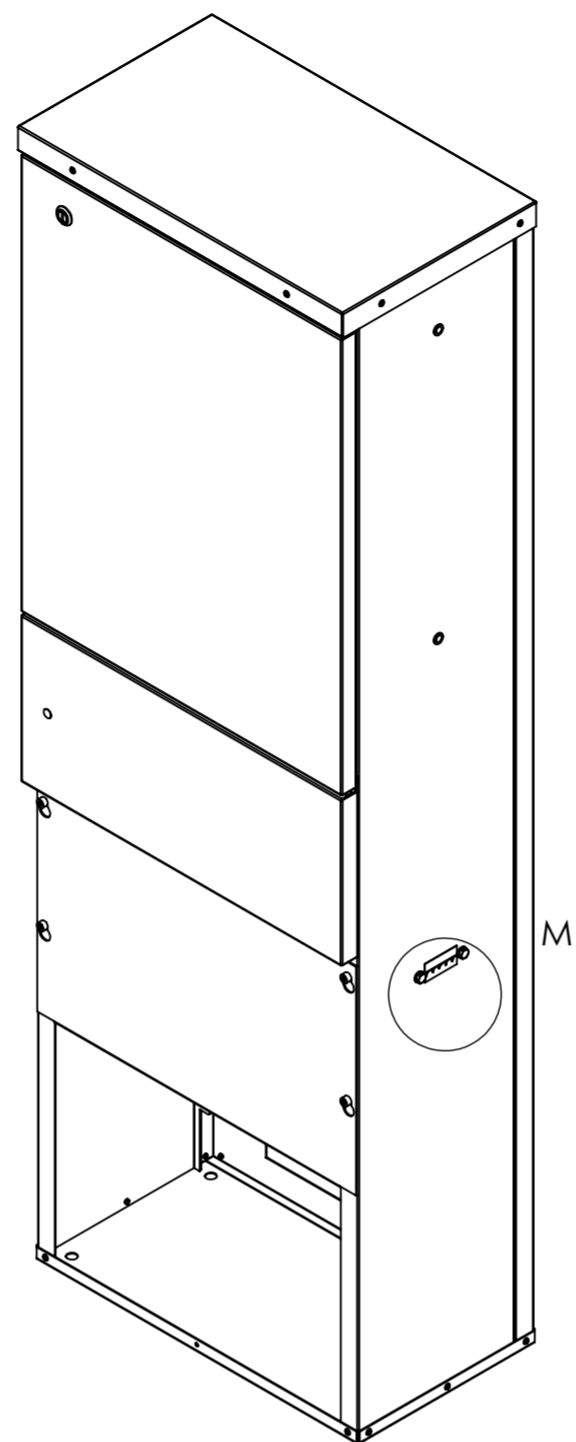
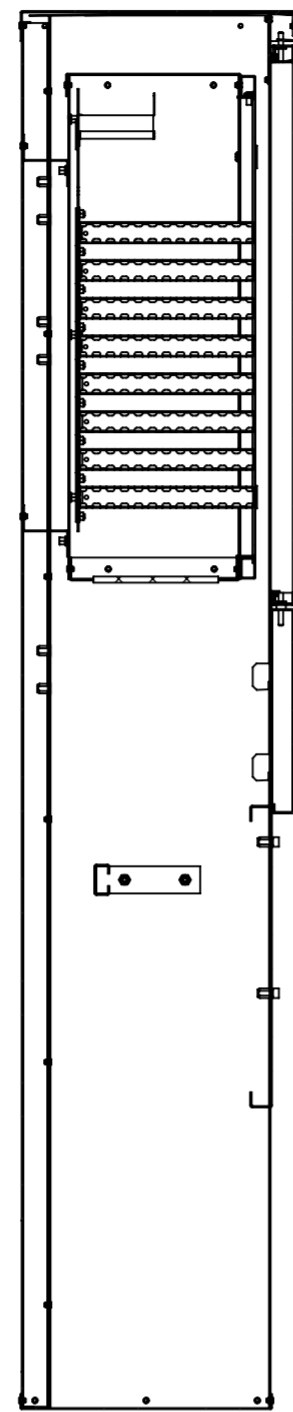
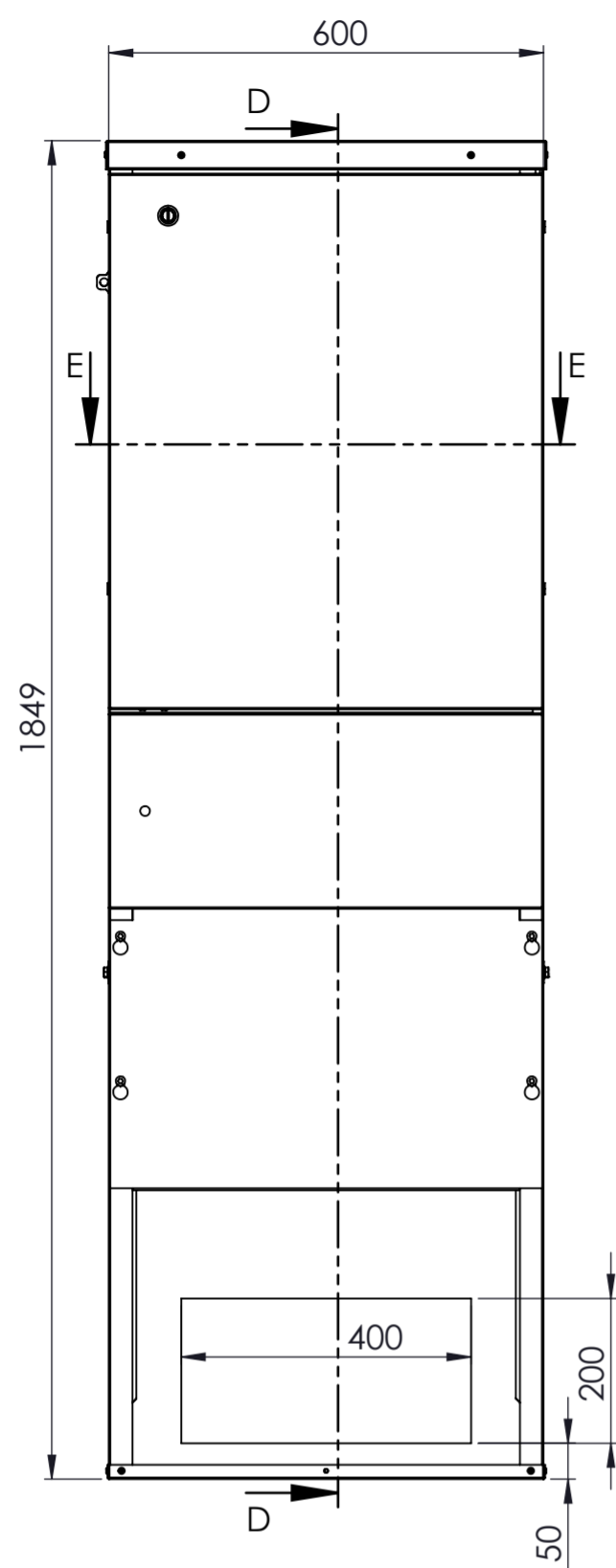
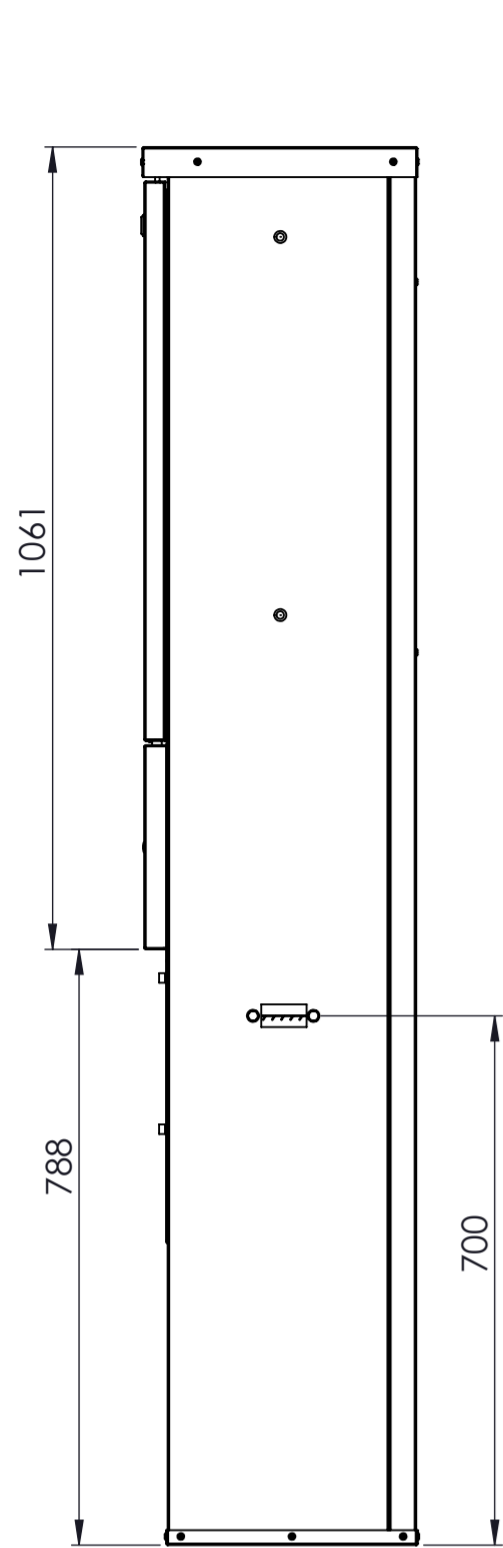


Scale 1/6

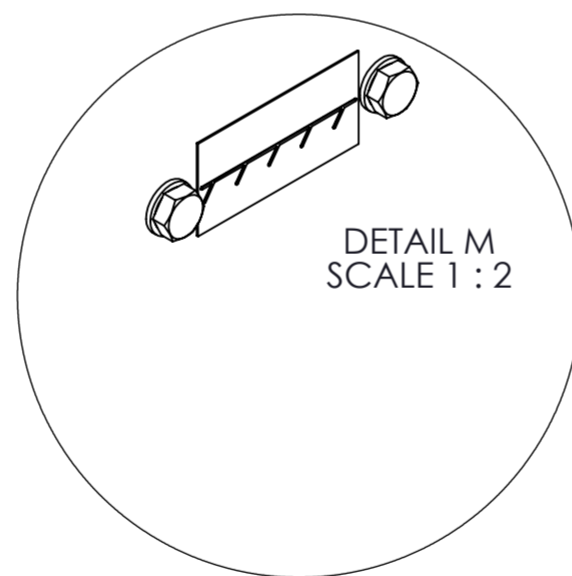
General tolerances ISO 2768-1 m		Scale 1:10	Product / Material ALJK 1,5mm KS K1850 L K00 (400)+ UK96 KUITUNEN	
Mass 53.77 kg			Mod. kot.+jal.+ sisäk (90004362)	
Design RL 23032022		STERA		Prev
Check EL 23032022				New
Acc ME 23032022				62605-15KS -UK96 -ESITE

Mark	Revision	Date	Rev by	Acc

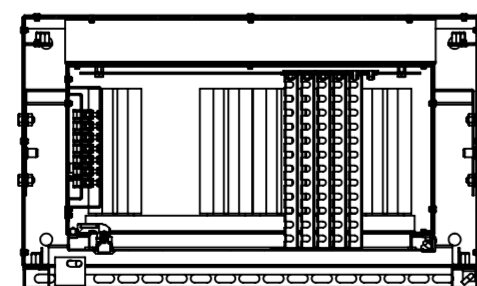
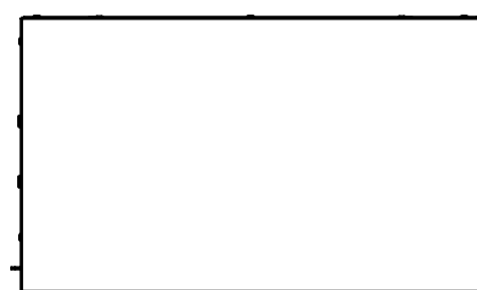
A



SECTION D-D



Scale 1/6



SECTION E-E

General tolerances ISO 2768-1 m		Scale 1:10	Product / Material		ALJK 1.5mm KS KUITUNEN K1850 L K0 S360
Mass 73.14 kg	Design RL 28032022		Ref		Maalaus RAL
Check EL 28032022	Acc ME 28032022	Project		(90004363)	Prev
				New	
				62608-15KS -K0-ESITE	

Mark	Revision	Date	Rev by	Acc

Valtuuttaja:

Valokuitunen Oy (jäljempänä "Valokuitunen")
Hämeentie 15
00500 Helsinki
Y-tunnus: 3101706-7

Valtuutettu:

Eltel Networks Oy ("jäljempänä Yritys")
Laturinkuja 8
02650 ESPOO
Y-tunnus: 1548234-8

Valtuutus

Valokuitunen valtuuttaa Yrityksen hoitamaan Yrityksen ja Valokuitusen välillä erikseen sovittuihin sijoitussuunnitelmiin liittyviä verkon suunnittelua ja rakentamista koskevia jäljempänä yksilöityjä tehtäviä.

Yritys voi Valokuitusen nimissä:

1. Osallistua yhteistyökokouksiin kuntien, tiehallinnon ja ratahallinnon kanssa sekä käyttää niissä kokouksissa Valokuitusen puhevaltaa, edellyttäen, että Valokuitusen oma edustaja ei ole osallistunut kyseiseen kokoukseen
2. Tehdä sijoituslupahakemuksia Valokuitusen sijoitussuunnitelmien mukaisille työkokonaisuuksille
3. Tehdä kiinteistölupahakemuksia, maa- tai vesialueen käyttöä sekä yksityisteitä koskevia sijoituslupahakemuksia isännöitsijöille, kalastuskunnille tai maanomistajille
4. Osallistua rakentamisen aikaisiin työmaakokouksiin sekä käyttää niissä kokouksissa Valokuitusen puhevaltaa, edellyttäen, että Valokuitusen oma edustaja ei ole osallistunut kyseiseen kokoukseen
5. Tehdä kaivu-, toimenpide-, liikennejärjestysuunnitelma- ja työlupahakemuksia Valokuitusen sijoitussuunnitelmien mukaisille työkokonaisuuksille

Yrityksellä ei kuitenkaan ole mitään oikeutta tehdä mitään taloudellisia sitoumuksia tai sopimuksia Valokuitusen nimissä. Yrityksellä ei myöskään ole oikeutta muuttaa tätä valtakirjaa.

Tämän valtakirjan mukainen valtuutus on voimassa kahden vuoden ajan valtakirjan allekirjoittamisesta. Valokuitusella on oikeus milloin tahansa yksipuolisesti peruuttaa tämän valtakirjan voimassaolo tai muuttaa sitä miltä osin tahansa.

Heikki Kaunisto
CEO

Henrik Suomi
COO

Päivämäärä: 1.4.2022

Yritystiedot

Valokuitunen Oy, Hämeentie 15, 00500 HELSINKI, Kotipaikka: Suomi
Puh. 020 694 750, Y-tunnus: 3101706-7, arvonlisäveronumero: FI31017067

SIGNATURES**ALLEKIRJOITUKSET****UNDERSKRIFTER****SIGNATURER****UNDERSKRIFTER**

This documents contains 1 pages before this page

Dokumentet inneholder 1 sider før denne siden

Tämä asiakirja sisältää 1 sivua ennen tätä sivua

Dette dokument indeholder 1 sider før denne side

Detta dokument innehåller 1 sidor före denna sida

HEIKKI KAUNISTO

4ee6f707-4ed5-4678-be24-7ad06cb97a96 - 2022-03-30 15:46:32 UTC +03:00

BankID / MobileID - bd70182c-39a5-44ff-a0cf-0bf90890ca66 - FI

HENRIK MIKAEL SUOMI

cfd731f-262b-48de-a438-ff6f8a1eaacd - 2022-03-30 22:17:06 UTC +03:00

BankID / MobileID - 29f8a567-a735-4cfd-89a8-72ee2adac632 - FI

authority to sign

representative

custodial

asemavaltuus

nimenkirjoitusoikeus

huoltaja/edunvalvoja

ställningsfullmakt

firmateckningsrätt

förvaltare

autoritet til å signere

representant

foresatte/verge

myndighed til at underskrive

repræsentant

frihedsberøvende